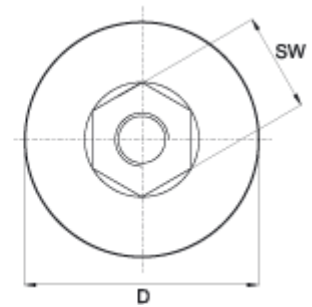
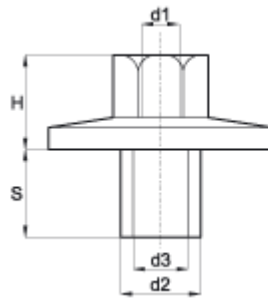


Nakrętka z kołnierzem do zastosowania z kołpakiem 663



Symbol	D	H	d1	SW	d2	d3	S
664.001	36	15	M8	17	14	10,5	14
664.002	36	15	M10	17	14	10,5	14
664.003	37	11	M12	17	16	13	14

→ Materiał: ABS, matowy lub błyszczący.

→ Kolor: – biały

→ Możliwość zamówienia kompletu mocowań z kołkiem rozporowym, śrubą dwugwintową, nakrętką