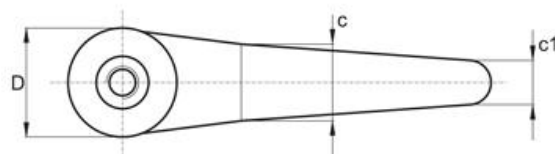
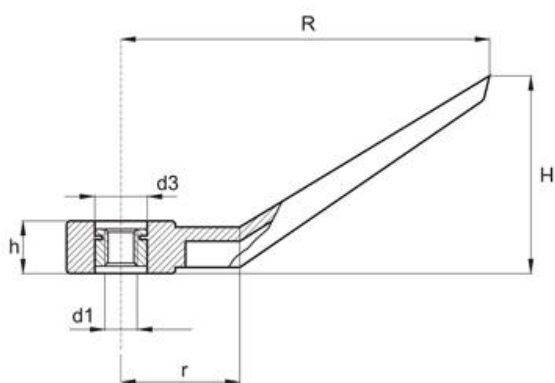


Dźwignia kontrująca z tuleją gwintowaną



- Materiał:
 - pochwyt : poliamid wzmocniony włóknem szklanym
 - tuleja : stal ocynkowana
- Powierzchnia: matowa
- Kolor: czarny (RAL 9011)
- Na specjalne zamówienie:
 - pochwyt w innych kolorach RAL lub kolorach specjalnych
 - tuleja z innego materiału



Symbol	R	D	H	h	r	c	c1	d3	d1
546.001	90	27	48	14	29	19	12	13,5	M8
546.002	90	27	48	14	29	19	12	13,5	M10
546.003	90	27	48	14	29	19	12	13,5	M12