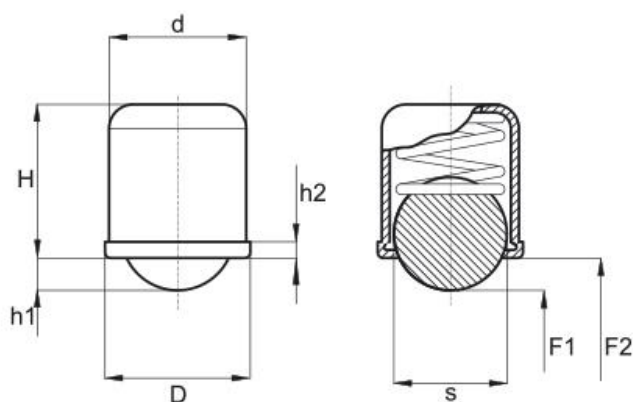


Zatrząsk gładki z kulką, wykonany ze stali nierdzewnej



→ Materiał:

- korpus: stal nierdzewna
- kulka: stal nierdzewna, hartowana



Symbol	D	d	H	h1	h2	s	F1(N)	F2(N)
501.001	4,6	4	5	0,8	1	2,5	2,5	6,0
501.002	5,6	5	6	1	1	3,5	3,0	6,5
501.003	6,5	6	7	1,6	1	4,5	5,5	11,5
501.004	8,5	8	9	1,9	1	6	7,0	12,5
501.005	11	10	13	3,3	1,7	8,5	8,5	18,5
501.006	13	12	16	4	2,3	10	12	26,5