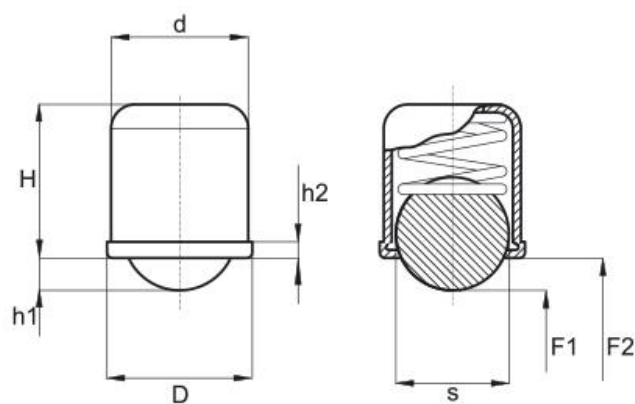


Zatrząsk gładki z kulką, wykonany z mosiądzu



→ Materiał:

- korpus: mosiądz,
- kulka: stal hartowana



Symbol	D	d	H	h1	h2	s	F1(N)	F2(N)
500.001	4,6	4	5	0,8	1	2,5	2,5	6,0
500.002	5,6	5	6	1	1	3,5	3,0	6,5
500.003	6,5	6	7	1,6	1	4,5	5,5	11,5
500.004	8,5	8	9	1,9	1	6	7,0	12,5