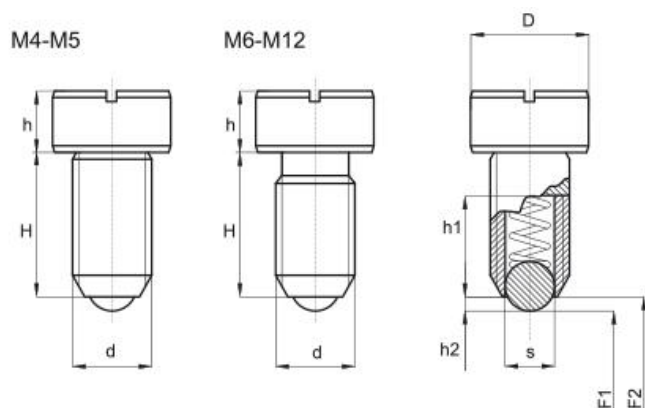


Zatrząsk gwintowany z kulką i kołnierzem, wykonany ze stali nierdzewnej, z nacięciem na śrubokręt



Symbol	D	d	H	h	h1	h2	s	F1(N)	F2(N)
499.001	6	M4	6	3	6,5	0,8	2,5	6	12
499.002	8	M5	8	4	8,5	0,9	3	7	13
499.003	10	M6	10	5	9	1	3,5	9	15
499.004	13	M8	13	5,5	11	1,5	5	20	35
499.005	16	M10	16	6	14	2	6	25	45
499.006	18	M12	18	7	15	2,5	8	35	60

➔ Materiał:

- korpus: stal nierdzewna,
- kulka: stal nierdzewna, hartowana