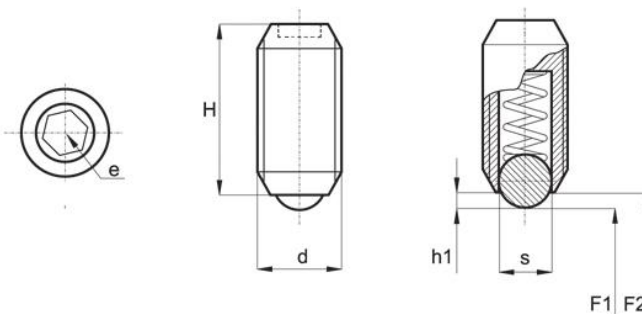


Zatrząsk gwintowany z kulką, wykonany ze stali nierdzewnej, z gniazdem na imus, ze wzmocnioną siłą docisku



Symbol	H	d	h1	s	e	F1 (N)	F2 (N)
497.001	10	M4	0,8	2,5	2	10	20
497.002	14	M5	0,9	3	2,5	13	30
497.003	15	M6	1	3,5	3	24	40
497.004	18	M8	1,5	5	4	40	60
497.005	23	M10	2	6	5	60	90
497.006	26	M12	2,5	8	6	75	115
497.007	33	M16	3,5	10	8	115	190
497.008	43	M20	4,5	12	10	115	210
497.009	48	M24	5,5	15	12	125	240

→ Materiał:

- korpus: stal nierdzewna,
- kulka: stal nierdzewna, hartowana