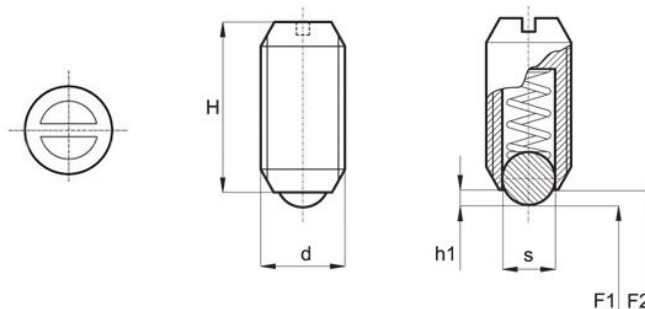


Zatrząsk gwintowany z kulką, wykonany ze stali, z nacięciem na śrubokręt, ze wzmocnioną siłą docisku



Symbol	H	d	h1	s	F1 (N)	F2 (N)
494.001	10	M6	0,8	2,5	10	20
494.002	14	M5	0,9	3	13	30
494.003	15	M6	1	3,5	24	40
494.004	18	M8	1,5	5	40	60
494.005	23	M10	2	6	60	90
494.006	26	M12	2,5	8	75	115
494.007	33	M16	3,5	10	115	190
494.008	43	M20	4,5	12	115	210
494.009	48	M24	5,5	15	125	240

→ Materiał:

- korpus: stal oksydowana na czarno,
- kulka: stal hartowana