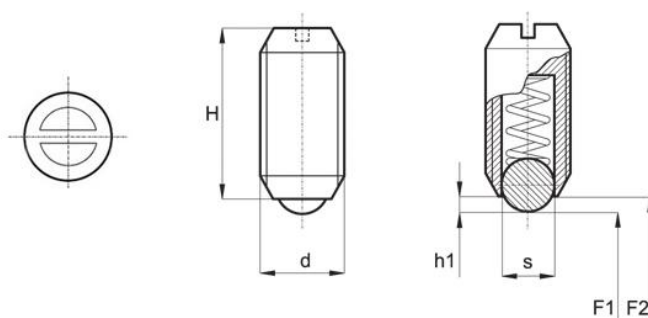


Zatrząsk gwintowany z kulką, wykonany ze stali nierdzewnej, z nacięciem na śrubokręt



Symbol	H	d	h1	s	F1 (N)	F2 (N)
492.001	9	M4	0,8	2,5	6	12
492.002	12	M5	0,9	3,0	7	13
492.003	14	M6	1,0	3,5	9	15
492.004	16	M8	1,5	5,0	20	35
492.005	19	M10	2,0	6,0	25	45
492.006	22	M12	2,5	8,0	35	60
492.007	24	M16	3,5	10,0	65	110
492.008	30	M20	4,5	12,0	80	120
492.009	34	M24	5,5	15,0	100	150

→ Materiał:

- korpus: stal nierdzewna,
- kulka: stal nierdzewna, hartowana