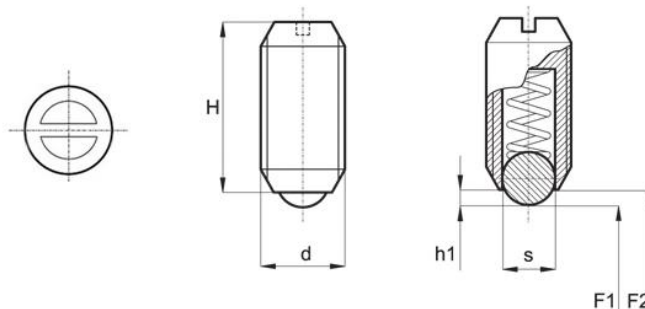


Zatrząsk gwintowany z kulką, wykonany ze stali, z nacięciem na śrubokręt



Symbol	H	d	h1	s	F1 (N)	F2 (N)
490.001	10	M6	0,8	2,5	2	3
490.002	14	M5	0,9	3	6	12
490.003	15	M6	1	3,5	7	13
490.004	18	M8	1,5	5	9	16
490.005	23	M10	2	6	20	35
490.006	26	M12	2,5	8	25	45
490.007	33	M16	3,5	10	35	60
490.008	43	M20	4,5	12	65	110
490.009	48	M24	5,5	15	90	140

→ Materiał:

- korpus: stal oksydowana na czarno,
- kulka: stal hartowana