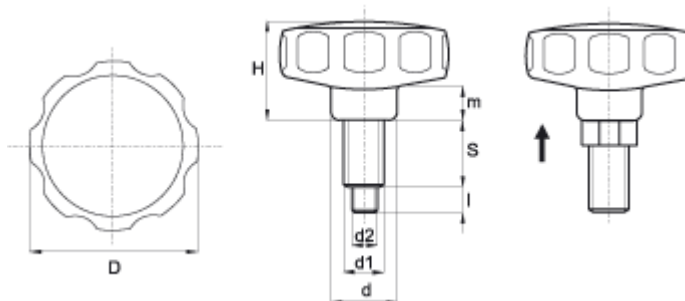


Trzpień ustalający z uchwytem gwiazdowym



Symbol	D	H	d	m	d1	S	d2	l
456.001	25	20	12	8	M8x1	10	4	5
456.002	25	20	12	8	M10x1	13	5	5
456.003	25	20	12	8	M12x1,5	17	6	6
456.004	35	27	17	10	M10x1	15	5	5
456.005	55	32	25	12	M10x1	15	5	5
456.006	55	32	25	12	M12x1,5	20	6	6
456.007	55	32	25	12	M16x1,5	27	8	9

- Materiał: uchwyt gwiazdowy – poliamid, korpus – stal ocynkowana, trzpień – stal ocynkowana.
- Powierzchnia: matowa.
- Kolor: czarny.
- Wykonanie na specjalne zamówienie: trzpień i korpus z innego materiału,
- Nadruk na zaślepce wg wzoru Klienta.