

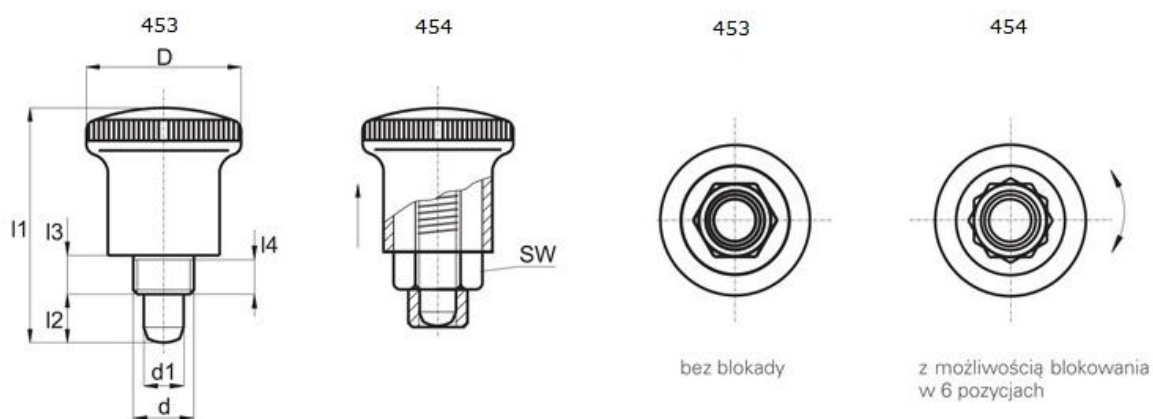
## Trzpień ustalający bez blokady



→ Materiał:  
 trzpień – stal nierdzewna  
 korpus – stal ocynkowana  
 gałka – poliamid, bez możliwości demontażu

→ Trzpień – bez blokady

→ Kolor – czarny



Symbol	D	d1	d2	l1	l2 min.	l3	l4 min.	SW
453.001	21	4	M8 x 0,75	26,5	5	5	3,5	10
453.002	21	5	M8 x 0,75	26,5	5	5	3,5	10
453.003	25	6	M10 x 1,0	34	7	7	4,5	12
453.004	25	7	M10 x 1,0	34	7	7	4,5	12