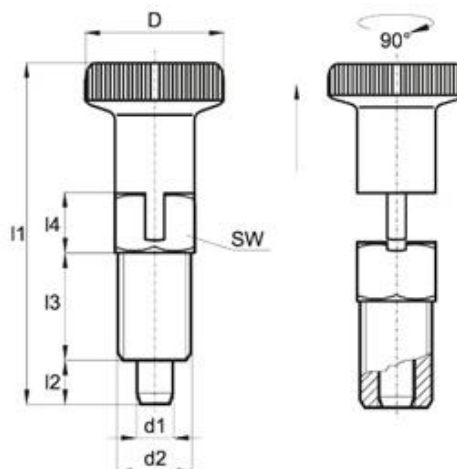


Trzpień ustalający z blokadą, ze stali nierdzewnej



Symbol	D	d1	d2	l1	l2	l3	l4	SW	F1(N)	F2(N)
450.001	12	4	M6	33	4	12	7	6	3	12
450.002	12	4	M6 x 0,75	33	4	12	7	6	3	12
450.003	16	5	M8	43,5	5	16	9,5	8	5	22
450.004	16	5	M8 x 1,0	43,5	5	16	9,5	8	5	22
450.005	18	6	M10	52	6	20	10,5	10	5	22
450.006	18	6	M10 x 1,0	52	6	20	10,5	10	5	22
450.007	21	8	M12	64	8	24	13,5	12	6	22
450.008	21	8	M12 x 1,5	64	8	24	13,5	12	6	22

Materiał:

- Trzpień – stal nierdzewna, niklowana
- Korpus – stal nierdzewna,
- Gałka – poliamid, bez możliwości demontażu.

Kolor standardowy

- czarny

Wykonanie na specjalne zamówienie: trzpień hartowany.

- sprężyna o zwiększonej sile,
- gałka w innych kolorach RAL lub kolorach specjalnych