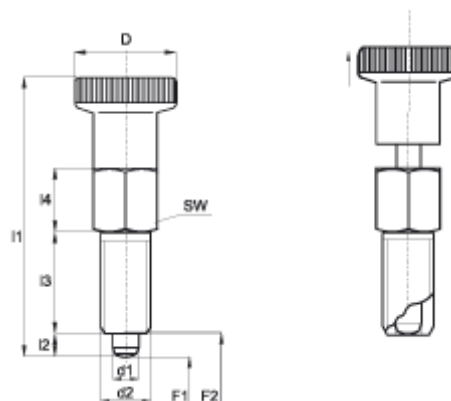


Trzpień ustalający bez blokady, ze stali ocynkowanej



Symbol	D	d1	d2	l1	l2	l3	l4	SW	F1(N)	F2(N)
447.001	12	4	M6	31	4	12	4,5	6	3	22
447.002	12	4	M6x0,75	31	4	12	4,5	6	3	22
447.003	16	5	M8	40	5	16	6	8	5	22
447.004	16	5	M8x1,0	40	5	16	6	8	5	22
447.005	18	6	M10	49	6	20	7,5	10	5	22
447.006	18	6	M10x1,0	49	6	20	7,5	10	5	22
447.007	21	8	M12	59	8	24	9	12	6	22
447.008	21	8	M12x1,5	59	8	24	9	12	6	22

- Materiał: trzpień – stal nierdzewna, niklowana
- korpus – stal ocynkowana,
- grzybek – poliamid, bez możliwości demontażu
- Wykonanie na specjalne zamówienie:
 - sprężyna o zwiększonej sile,
 - gałka w innych kolorach RAL lub kolorach specjalnych
- Nakrętka kontruująca do zamówienia oddzielnie