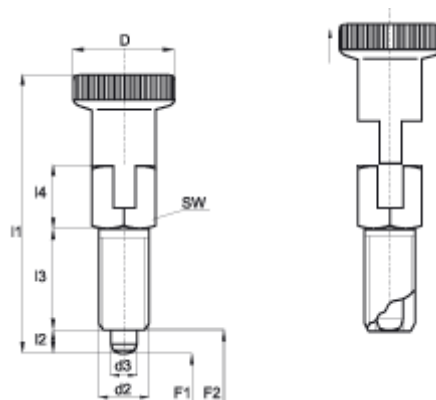


Trzpień ustalający z blokadą



Symbol	D	d1	d2	I1 ~	I2min	I3	I4	SW	F1(N)	F2(N)
446.001	21	4	M6	33,0	4	12	7	6	3	12
446.002	16	5	M8	43,5	5	16	9,5	8	5	24
446.003	18	6	M10	52,0	6	20	10,5	10	5	21
446.004	21	8	M12	63,5	8	24	13,5	12	6	22

- Materiał: trzpień – stal nierdzewna; korpus – stal ocynkowana; grzybek - poliamid
- Tolerancja trzpienia w korpusie: 0,07 - 0,12 (brak precyzyjnego pozycjonowania)
- Wykonanie na specjalne zamówienie:
 - trzpień nikielowany lub hartowany
 - sprężyna o zwiększonej sile
 - nakrętka kontruująca do zamówienia oddzielnie