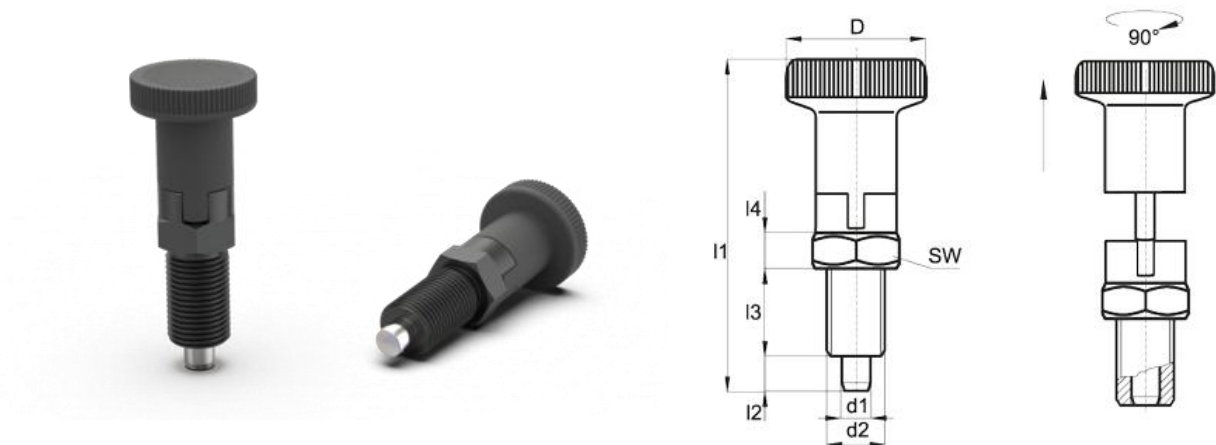


Trzpień ustalający z blokadą z gwintem drobnozwojowym,  
ze stali oksydowanej



| Symbol  | D  | d1 | d2      | I1 ~ | I2min | I3 | I4 | SW | F1(N) | F2(N) |
|---------|----|----|---------|------|-------|----|----|----|-------|-------|
| 445.001 | 21 | 5  | M10x1,0 | 51,0 | 5     | 17 | 5  | 12 | 6     | 15    |
| 445.002 | 25 | 6  | M12x1,5 | 61,0 | 6     | 20 | 6  | 14 | 8     | 21    |
| 445.003 | 31 | 8  | M16x1,5 | 75,5 | 8     | 26 | 8  | 19 | 9     | 26    |
| 445.004 | 31 | 10 | M20x1,5 | 91,0 | 10    | 33 | 10 | 22 | 17    | 40    |

→ Materiał: trzpień – stal nierdzewna, niklowana; korpus – stal oksydowana; gałka – poliamid (bez możliwości demontażu)

→ Kolor standardowy: czarny

→ Wykonanie na specjalne zamówienie:

- sprężyna o zwiększonej sile
- gałka w innych kolorach RAL lub kolorach specjalnych