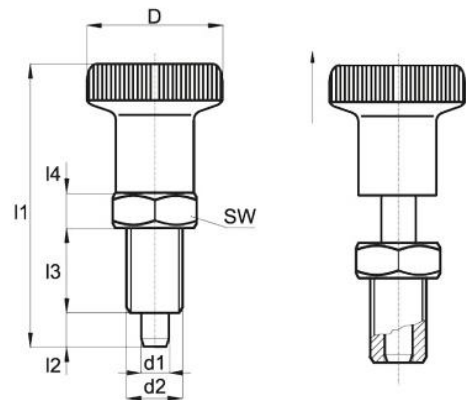


Trzpień ustalający ze stali nierdzewnej (gwint drobnozwojowy)



Symbol	D	d1	d2	I1	I2min	I3	I4	SW	F1*(N)	F2*(N)
444.001	21	5	M10x1,0	45	6	17	5	12	6	15
444.002	25	6	M12x1,5	54	6	20	6	14	8	21
444.003	31	8	M16x1,5	69	8	26	8	19	9	26
444.004	31	10	M20x1,5	80	10	33	10	22	17	40

→ Materiał: trzpień – stal nierdzewna, niklowana
 korpus – stal nierdzewna; gałka – poliamid, bez możliwości demontażu

→ *F1 – siła sprężyny początkowa, *F2 – siła sprężyny końcowa

→ Wykonanie na specjalne zamówienie:

- sprężyna o zwiększonej sile
- gałka w innych kolorach RAL lub kolorach specjalnych