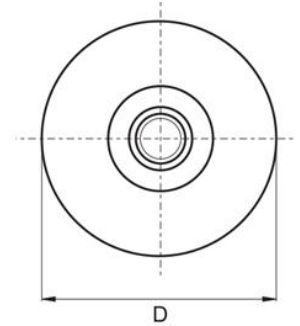
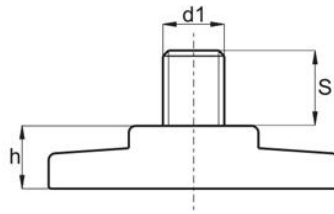


Stopka stała płaska



Materiał:

- Trzpień: stal ocynkowana
- Talerz: polipropylen

Kolor standardowy: czarny / powierzchnia matowa

→ Wykonanie na specjalne zamówienie:

- nacięcie na śrubokręt
- talerz w innych kolorach RAL lub w kolorach specjalnych

Symbol	D	h	d1	S
439.001	40	10	M8	12
439.002	40	10	M8	16
439.003	40	10	M8	20
439.004	40	10	M10	16
439.005	40	10	M10	30