

Stopka ruchoma



→ Materiał:

- Trzpień: stal ocynkowana
- Talerz: poliamid wzmocniony włóknem szklanym

→ Powierzchnia

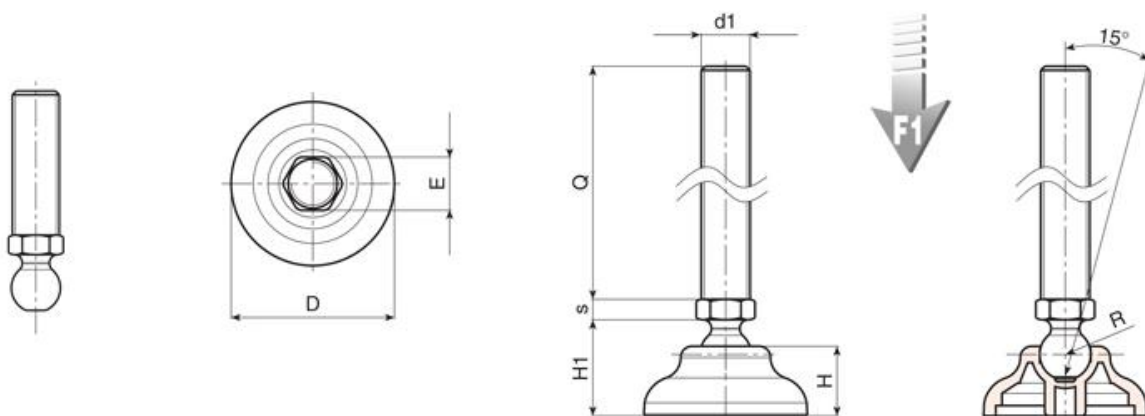
- matowa

→ Kolor standardowy:

- czarny

→ Wykonanie na specjalne zamówienie:

- Inna długość trzpienia



Symbol	D	H	H1	E	s	R	d1	Q	F1 (N)
435.001	40	17	23	13	5	12.5	M8	45	10.000
435.002	40	17	23	13	5	12.5	M8	70	10.000
435.003	40	17	23	13	5	12.5	M10	45	10.000
435.004	40	17	23	13	5	12.5	M10	70	10.000
435.005	40	17	23	13	5	12.5	M10	100	10.000
435.006	40	17	23	13	5	12.5	M12	45	10.000
435.007	40	17	23	13	5	12.5	M12	70	10.000
435.008	40	17	23	13	5	12.5	M12	100	10.000
435.009	50	18	24	13	5	12.5	M8	45	10.000

435.010	50	18	24	13	5	12.5	M8	70	10.000
435.011	50	18	24	13	5	12.5	M10	45	10.000
435.012	50	18	24	13	5	12.5	M10	70	10.000
435.013	50	18	24	13	5	12.5	M10	100	10.000
435.014	50	18	24	13	5	12.5	M12	45	10.000
435.015	50	18	24	13	5	12.5	M12	70	10.000
435.016	50	18	24	13	5	12.5	M12	100	10.000
435.017	60	20	26	13	5	12.5	M8	45	10.000
435.018	60	20	26	13	5	12.5	M8	70	10.000
435.019	60	20	26	13	5	12.5	M10	45	10.000
435.020	60	20	26	13	5	12.5	M10	70	10.000
435.021	60	20	26	13	5	12.5	M10	100	10.000
435.022	60	20	26	13	5	12.5	M12	45	10.000
435.023	60	20	26	13	5	12.5	M12	70	10.000
435.024	60	20	26	13	5	12.5	M12	100	10.000