

Stopka ruchoma, nastawna, z otworami montażowymi bez wkładki antypoślizgowej



→ Materiał:

- Trzpień: stal ocynkowana
- Talerz: poliamid wzmocniony włóknem szklanym

→ Powierzchnia

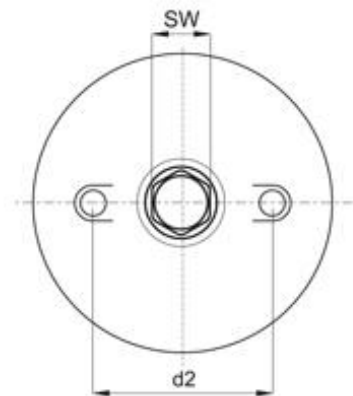
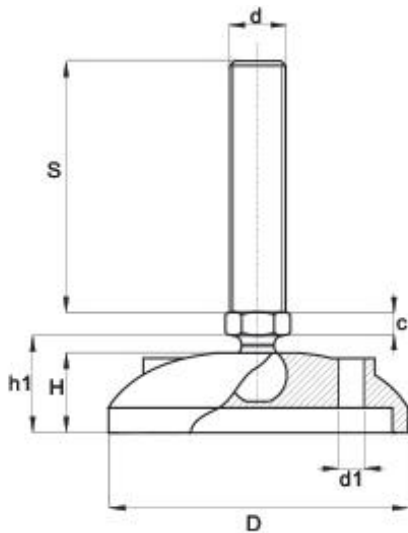
- matowa

→ Kolor standardowy:

- czarny

→ Wykonanie na specjalne zamówienie:

- trzpień z innego materiału
- talerz w innych kolorach RAL lub kolorach specjalnych



Symbol	D	H	h1	c	d	SW	S	d1	d2
432.001	60	18	24	7,5	M8	14	25	6	40
432.002	60	18	24	7,5	M8	14	40	6	40
432.003	60	18	24	7,5	M8	14	50	6	40
432.004	60	18	24	7,5	M8	14	80	6	40
432.005	60	18	24	7,5	M8	14	100	6	40
432.006	80	18	24	7,5	M8	14	25	9	54
432.007	80	18	24	7,5	M8	14	40	9	54
432.008	80	18	24	7,5	M8	14	50	9	54

432.009	80	18	24	7,5	M8	14	80	9	54
432.010	80	18	24	7,5	M8	14	100	9	54
432.011	100	18	24	7,5	M8	14	25	9,5	74
432.012	100	18	24	7,5	M8	14	40	9,5	74
432.013	100	18	24	7,5	M8	14	50	9,5	74
432.014	100	18	24	7,5	M8	14	80	9,5	74
432.015	100	18	24	7,5	M8	14	100	9,5	74
432.016	120	18	24	7,5	M8	14	25	9,2	94
432.017	120	18	24	7,5	M8	14	40	9,2	94
432.018	120	18	24	7,5	M8	14	50	9,2	94
432.019	120	18	24	7,5	M8	14	80	9,2	94
432.020	120	18	24	7,5	M8	14	100	9,2	94
432.021	60	18	24	7,5	M10	14	25	6	40
432.022	60	18	24	7,5	M10	14	45	6	40
432.023	60	18	24	7,5	M10	14	50	6	40
432.024	60	18	24	7,5	M10	14	70	6	40
432.025	60	18	24	7,5	M10	14	80	6	40
432.026	60	18	24	7,5	M10	14	90	6	40
432.027	60	18	24	7,5	M10	14	100	6	40
432.028	60	18	24	7,5	M10	14	125	6	40
432.029	60	18	24	7,5	M10	14	150	6	40
432.030	80	18	24	7,5	M10	14	25	9	54
432.031	80	18	24	7,5	M10	14	45	9	54
432.032	80	18	24	7,5	M10	14	50	9	54
432.033	80	18	24	7,5	M10	14	70	9	54
432.034	80	18	24	7,5	M10	14	80	9	54
432.035	80	18	24	7,5	M10	14	90	9	54
432.036	80	18	24	7,5	M10	14	100	9	54
432.037	80	18	24	7,5	M10	14	125	9	54
432.038	80	18	24	7,5	M10	14	150	9	54
432.039	100	18	24	7,5	M10	14	25	9,5	74
432.040	100	18	24	7,5	M10	14	45	9,5	74
432.041	100	18	24	7,5	M10	14	50	9,5	74
432.042	100	18	24	7,5	M10	14	70	9,5	74
432.043	100	18	24	7,5	M10	14	80	9,5	74
432.044	100	18	24	7,5	M10	14	90	9,5	74
432.045	100	18	24	7,5	M10	14	100	9,5	74
432.046	100	18	24	7,5	M10	14	125	9,5	74
432.047	100	18	24	7,5	M10	14	150	9,5	74
432.048	120	18	24	7,5	M10	14	25	9,2	94
432.049	120	18	24	7,5	M10	14	45	9,2	94
432.050	120	18	24	7,5	M10	14	50	9,2	94
432.051	120	18	24	7,5	M10	14	70	9,2	94
432.052	120	18	24	7,5	M10	14	80	9,2	94
432.053	120	18	24	7,5	M10	14	90	9,2	94

432.054	120	18	24	7,5	M10	14	100	9,2	94
432.055	120	18	24	7,5	M10	14	125	9,2	94
432.056	120	18	24	7,5	M10	14	150	9,2	94
432.057	60	18	24	7,5	M12	14	25	6	40
432.058	60	18	24	7,5	M12	14	45	6	40
432.059	60	18	24	7,5	M12	14	50	6	40
432.060	60	18	24	7,5	M12	14	66	6	40
432.061	60	18	24	7,5	M12	14	80	6	40
432.062	60	18	24	7,5	M12	14	100	6	40
432.063	60	18	24	7,5	M12	14	125	6	40
432.064	60	18	24	7,5	M12	14	150	6	40
432.065	80	18	24	7,5	M12	14	25	9	54
432.066	80	18	24	7,5	M12	14	45	9	54
432.067	80	18	24	7,5	M12	14	50	9	54
432.068	80	18	24	7,5	M12	14	66	9	54
432.069	80	18	24	7,5	M12	14	80	9	54
432.070	80	18	24	7,5	M12	14	100	9	54
432.071	80	18	24	7,5	M12	14	125	9	54
432.072	80	18	24	7,5	M12	14	150	9	54
432.073	100	18	24	7,5	M12	14	25	9,5	74
432.074	100	18	24	7,5	M12	14	45	9,5	74
432.075	100	18	24	7,5	M12	14	50	9,5	74
432.076	100	18	24	7,5	M12	14	66	9,5	74
432.077	100	18	24	7,5	M12	14	80	9,5	74
432.078	100	18	24	7,5	M12	14	100	9,5	74
432.079	100	18	24	7,5	M12	14	125	9,5	74
432.080	100	18	24	7,5	M12	14	150	9,5	74
432.081	120	18	24	7,5	M12	14	25	9,2	94
432.082	120	18	24	7,5	M12	14	45	9,2	94
432.083	120	18	24	7,5	M12	14	50	9,2	94
432.084	120	18	24	7,5	M12	14	66	9,2	94
432.085	120	18	24	7,5	M12	14	80	9,2	94
432.086	120	18	24	7,5	M12	14	100	9,2	94
432.087	120	18	24	7,5	M12	14	125	9,2	94
432.088	120	18	24	7,5	M12	14	150	9,2	94
432.089	60	18	24	7,5	M16	17	25	6	40
432.090	60	18	24	7,5	M16	17	50	6	40
432.091	60	18	24	7,5	M16	17	66	6	40
432.092	60	18	24	7,5	M16	17	80	6	40
432.093	60	18	24	7,5	M16	17	100	6	40
432.094	60	18	24	7,5	M16	17	125	6	40
432.095	60	18	24	7,5	M16	17	150	6	40
432.096	60	18	24	7,5	M16	17	200	6	40
432.097	80	18	24	7,5	M16	17	25	9	54
432.098	80	18	24	7,5	M16	17	50	9	54

432.099	80	18	24	7,5	M16	17	66	9	54
432.100	80	18	24	7,5	M16	17	80	9	54
432.101	80	18	24	7,5	M16	17	100	9	54
432.102	80	18	24	7,5	M16	17	125	9	54
432.103	80	18	24	7,5	M16	17	150	9	54
432.104	80	18	24	7,5	M16	17	200	9	54
432.105	100	18	24	7,5	M16	17	25	9,5	74
432.106	100	18	24	7,5	M16	17	50	9,5	74
432.107	100	18	24	7,5	M16	17	66	9,5	74
432.108	100	18	24	7,5	M16	17	80	9,5	74
432.109	100	18	24	7,5	M16	17	100	9,5	74
432.110	100	18	24	7,5	M16	17	125	9,5	74
432.111	100	18	24	7,5	M16	17	150	9,5	74
432.112	100	18	24	7,5	M16	17	200	9,5	74
432.113	120	18	24	7,5	M16	17	25	9,2	94
432.114	120	18	24	7,5	M16	17	50	9,2	94
432.115	120	18	24	7,5	M16	17	66	9,2	94
432.116	120	18	24	7,5	M16	17	80	9,2	94
432.117	120	18	24	7,5	M16	17	100	9,2	94
432.118	120	18	24	7,5	M16	17	125	9,2	94
432.119	120	18	24	7,5	M16	17	150	9,2	94
432.120	120	18	24	7,5	M16	17	200	9,2	94
432.121	60	18	24	10,5	M20	22	25	6	40
432.122	60	18	24	10,5	M20	22	50	6	40
432.123	60	18	24	10,5	M20	22	85	6	40
432.124	60	18	24	10,5	M20	22	100	6	40
432.125	60	18	24	10,5	M20	22	125	6	40
432.126	60	18	24	10,5	M20	22	150	6	40
432.127	60	18	24	10,5	M20	22	200	6	40
432.128	60	18	24	10,5	M20	22	250	6	40
432.129	80	18	24	10,5	M20	22	25	9	54
432.130	80	18	24	10,5	M20	22	50	9	54
432.131	80	18	24	10,5	M20	22	85	9	54
432.132	80	18	24	10,5	M20	22	100	9	54
432.133	80	18	24	10,5	M20	22	125	9	54
432.134	80	18	24	10,5	M20	22	150	9	54
432.135	80	18	24	10,5	M20	22	200	9	54
432.136	80	18	24	10,5	M20	22	250	9	54
432.137	100	18	24	10,5	M20	22	25	9,5	74
432.138	100	18	24	10,5	M20	22	50	9,5	74
432.139	100	18	24	10,5	M20	22	85	9,5	74
432.140	100	18	24	10,5	M20	22	100	9,5	74
432.141	100	18	24	10,5	M20	22	125	9,5	74
432.142	100	18	24	10,5	M20	22	150	9,5	74
432.143	100	18	24	10,5	M20	22	200	9,5	74

432.144	100	18	24	10,5	M20	22	250	9,5	74
432.145	120	18	24	10,5	M20	22	25	9,2	94
432.146	120	18	24	10,5	M20	22	50	9,2	94
432.147	120	18	24	10,5	M20	22	85	9,2	94
432.148	120	18	24	10,5	M20	22	100	9,2	94
432.149	120	18	24	10,5	M20	22	125	9,2	94
432.150	120	18	24	10,5	M20	22	150	9,2	94
432.151	120	18	24	10,5	M20	22	200	9,2	94
432.152	120	18	24	10,5	M20	22	250	9,2	94
432.153	60	18	24	10,5	M24	24	50	6	40
432.154	60	18	24	10,5	M24	24	85	6	40
432.155	60	18	24	10,5	M24	24	100	6	40
432.156	60	18	24	10,5	M24	24	125	6	40
432.157	60	18	24	10,5	M24	24	150	6	40
432.158	60	18	24	10,5	M24	24	200	6	40
432.159	60	18	24	10,5	M24	24	250	6	40
432.160	80	18	24	10,5	M24	24	50	9	54
432.161	80	18	24	10,5	M24	24	85	9	54
432.162	80	18	24	10,5	M24	24	100	9	54
432.163	80	18	24	10,5	M24	24	125	9	54
432.164	80	18	24	10,5	M24	24	150	9	54
432.165	80	18	24	10,5	M24	24	200	9	54
432.166	80	18	24	10,5	M24	24	250	9	54
432.167	100	18	24	10,5	M24	24	50	9,5	74
432.168	100	18	24	10,5	M24	24	85	9,5	74
432.169	100	18	24	10,5	M24	24	100	9,5	74
432.170	100	18	24	10,5	M24	24	125	9,5	74
432.171	100	18	24	10,5	M24	24	150	9,5	74
432.172	100	18	24	10,5	M24	24	200	9,5	74
432.173	100	18	24	10,5	M24	24	250	9,5	74
432.174	120	18	24	10,5	M24	24	50	9,2	94
432.175	120	18	24	10,5	M24	24	85	9,2	94
432.176	120	18	24	10,5	M24	24	100	9,2	94
432.177	120	18	24	10,5	M24	24	125	9,2	94
432.178	120	18	24	10,5	M24	24	150	9,2	94
432.179	120	18	24	10,5	M24	24	200	9,2	94
432.180	120	18	24	10,5	M24	24	250	9,2	94