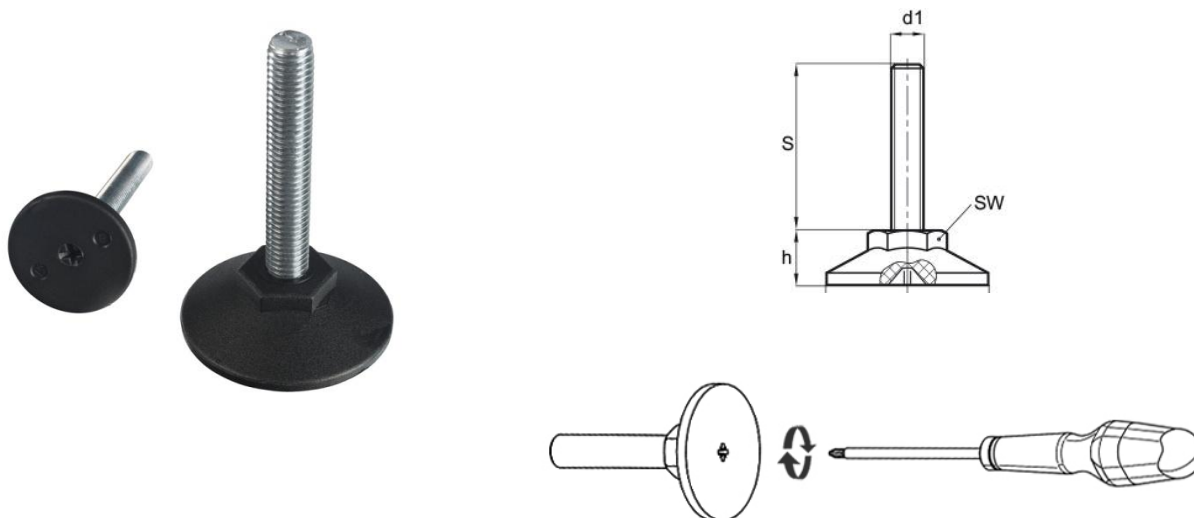


Stopka nastawna stała z nacięciem na wkrętak krzyżakowy w podstawie



Symbol	D	d1	h	s	SW
430.001	25	M6-M8	11	26-74	13
430.002	30	M6-M10	12	25-73	17
430.003	40	M8-M12	13,5	14-102	17
430.004	50	M10-M12	17	48-98	19
430.005	60	M12-M16	19	46-146	24

→ Materiał:

Trzpień : stal ocynkowana
Podstawa: poliamid

→ Kolor:

Trzpień: naturalny kolor stali ocynkowanej
Podstawa : czarny