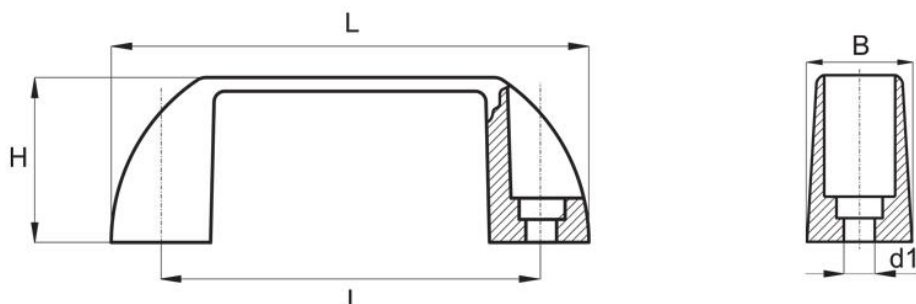


## Uchwyt pałkowy z otworami przelotowymi przystosowanymi do śrub sześciokątnych



- Materiał: poliamid wzmocniony włóknem szklanym, odporny na oleje i smary
- Powierzchnia: matowa
- Kolor uchwytu: czarny (RAL 9011)
- Kolor zaślepek: czarny (RAL 9011)
- Otwory: dostosowane do montażu za pomocą śrub z łbem sześciokątnym
- Wykonanie na specjalne zamówienie:
  - inne kolory według tabeli barw



Symbol	L	I	B	H	d1
407.001	140	120	28	40	6,5
407.002	170	150	28	48	6,5