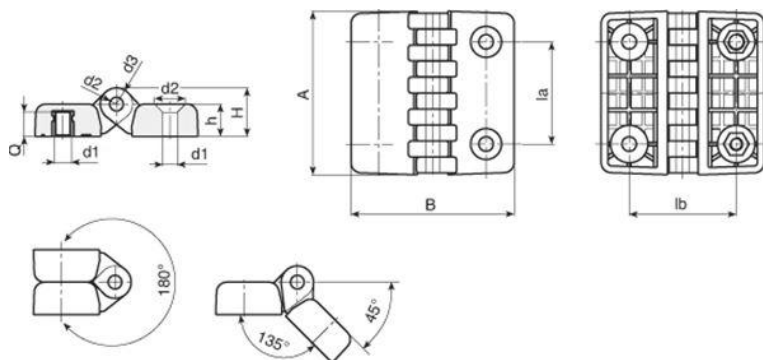


Zawias z tulejami gwintowanymi



Symbol	la	lb	A	B	h	H	d2	d3	d1	Q	Waga (g)	F1 (N)	F2 (N)
390.001	30	30	48	48	10,5	15,5	5	10	M6 / 6,5	7	31	2000	1450
390.002	40	40	64	64	13	19	5	12	M6 / 6,5	9	60	3500	1650

- ➔ Materiał: poliamid wzmocniony włóknem szklanym odporny na oleje i smary
- ➔ Powierzchnia: matowa
- ➔ Kolor: czarny (RAL 9011)
- ➔ Łączenie: sworzeń ze stali ocynkowanej
- ➔ Otwory: przelotowe, dopasowane do śrub z łbem cylindrycznym DIN 7991
- ➔ Zatopiony element metalowy: tuleje z mosiądzu, gwintowane, nieprzelotowe