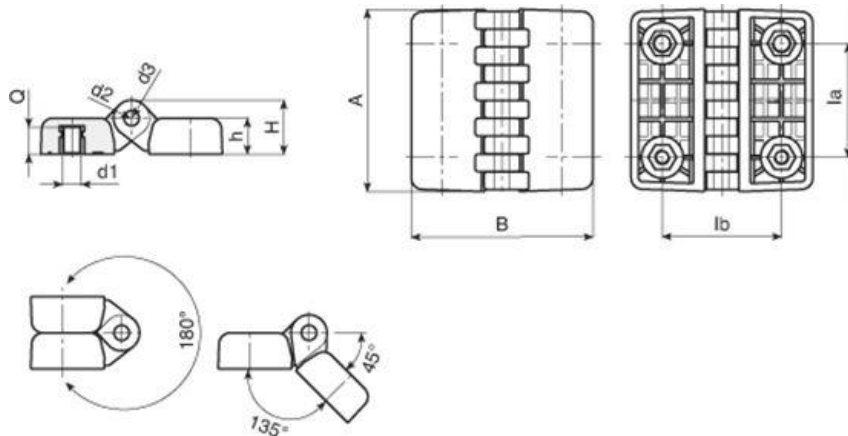


Zawias z tulejami gwintowanymi



Symbol	la	lb	A	B	h	H	d2	d3	d1	Q	Waga (g)	F1 (N)	F2 (N)
386.001	30	30	48	48	10,5	15,5	5	10	M5	7	35	2000	1370
386.002	30	30	48	48	10,5	15,5	5	10	6,5	7	35	2000	1370
386.003	40	40	64	64	13	19	5	12	6,5	9	67	4100	1800
386.004	40	40	64	64	13	19	5	12	M8	9	65	4100	1800
386.005	60	63	95	95	19	28,5	8	18	M8	13	226	2450	2650
386.006	60	63	95	95	19	28,5	8	18	M10	13	228	2450	2650

- Materiał: poliamid wzmocniony włóknem szklanym odporny na oleje i smary
- Powierzchnia: matowa
- Kolor: czarny (RAL 9011)
- Łączenie: sworzeń ze stali ocynkowanej
- Zatopiony element metalowy: tuleje z miedzi, gwintowane, nieprzelotowe