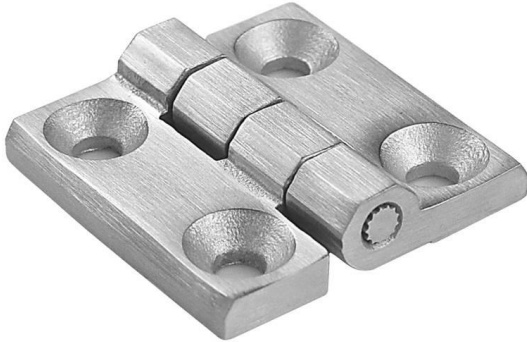
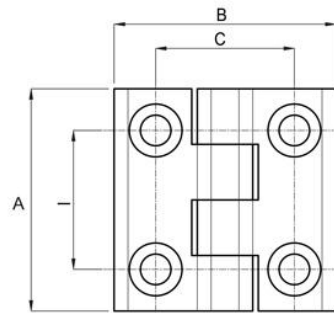
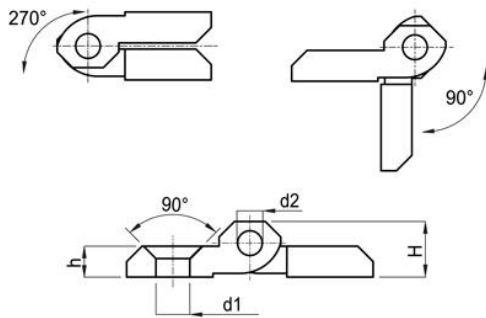


## Zawias ze stali nierdzewnej



- Materiał: stal nierdzewna
- Powierzchnia: szorstkowana, naturalna
- Otwory: przelotowe, dopasowane do z łbem stożkowym DIN 7991
- Kąt obrotu: maks. 270°



Symbol	I	C	A	B	H	h	d2	d1
385.001	25	25	40	40	9	5	4	5,5
385.002	30	30	50	50	115	6	6	6,5
385.003	36	36	60	60	115	6	6	6,5