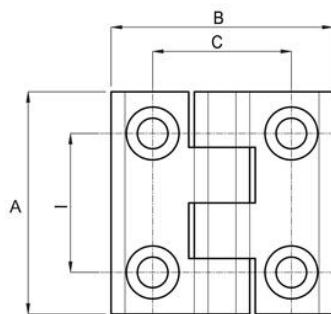
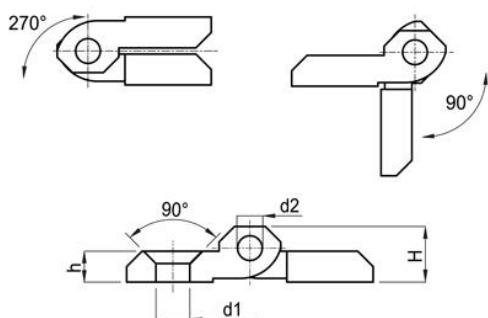


Zawias metalowy



- Materiał: stop cynku, aluminium i miedzi
- Powierzchnia: gładka, czarna (malowana proszkowo)
- Otwory: przelotowe, dopasowane do z łożem stożkowym DIN 7991
- Kąt obrotu: maks. 270°



Symbol	I	C	A	B	H	h	d2	d1
383.001	25	25	40	40	9	5	4	5,5
383.002	30	30	50	50	115	6	6	6,5
383.003	36	36	60	60	115	6	6	6,5