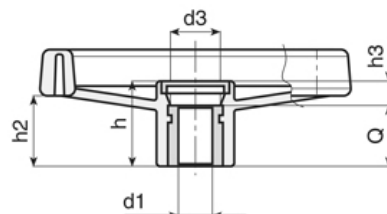
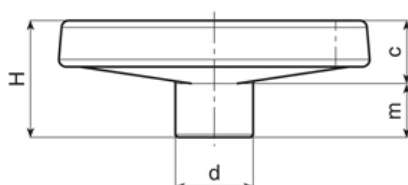
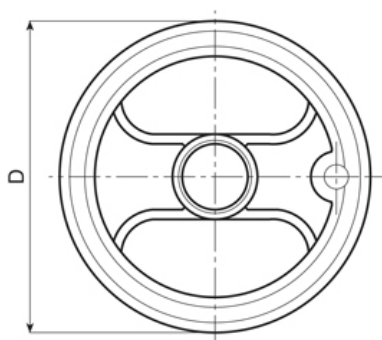


Koło ręczne dwuramienne – element bazowy



- Materiał:
 - element bazowy – poliamid wzmocniony włóknem szklanym
 - zaślepka z tworzywa – poliamid w kolorze szarym
 - element metalowy główny – tuleja ze stali ocynkowanej, gładka, przelotowa, w tolerancji H7
 - element metalowy boczny – tuleja z miedzi, gwintowana, przelotowa
- Piasta – pełna, (*) żłobiona
- Powierzchnia: matowa
- Kolor: czarny (RAL 9011)
- Na specjalne zamówienie:
 - otwór d1 wg rysunku
 - tuleja z innego materiału
 - inne powłoki tulei
 - element bazowy i zaślepka w innych kolorach
- dm – maksymalna średnica przy samodzielnym rozwierceniu tulei głównej



Symbol	D	H	h	d	m	c	h2	h3	d3	d1	Q	dm	Gwint uchwytu bocznego
366.001	80	34	26	24,5	16	18	20	6	16	8H9	20	12	M6
366.002	99	43	33	28	20	23	26,5	9	16	8H9	24	16	M6
366.003	129	50	36	32	21	29	32	12	26	8H9	24	18	M8
366.004	159	57	40,5	40	22	35	34	8,5	26	8H9	32	22	M8
366.005	198	61,5	39,5	51	17,5	44	33	7,5	26	*8H9	32	22	M8
366.006	252	70	47	55,5	24	46	39	11	24	*8H9	36	28	M10
366.007	346	80	49,5	67,5	24	56	43,5	17,5	35	*8H9	32	30	M10