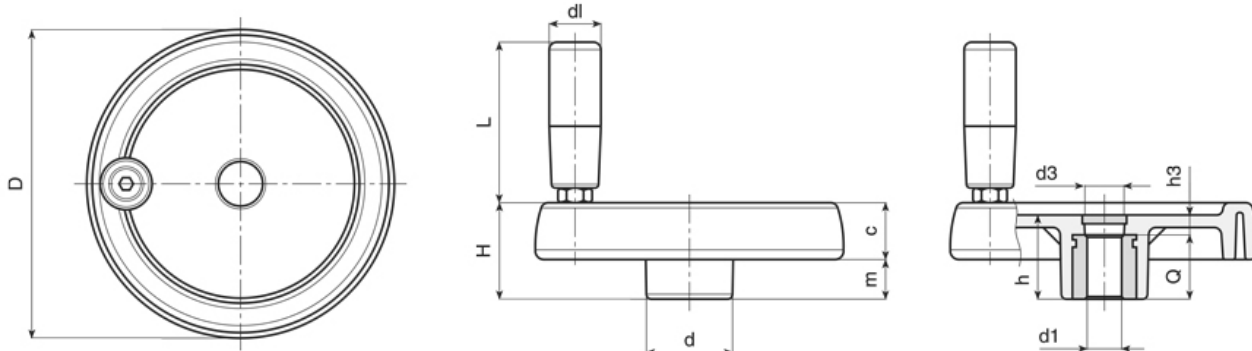


Koło ręczne pełne – element bazowy



- Materiał:
 - element bazowy – poliamid wzmocniony włóknem szklanym
 - zaślepka z tworzywa – poliamid w kolorze szarym
 - element metalowy – tuleja ze stali ocynkowanej, gładka, przelotowa, w tolerancji H7
- Powierzchnia: matowa
- Kolor: czarny (RAL 9011)
- Na specjalne zamówienie:
 - otwór d_1 wg rysunku
 - tuleja z innego materiału
 - inne powłoki tulei
 - element bazowy i zaślepka w innych kolorach



Symbol	D	H	h	d	m	C	d3	h3	d1	Q	dm	Gwint uchwyty bocznego
365.001	81	33	29	25	16	17	16	9	8H9	20	12	M6
365.002	100	39	34	30	18,5	20,5	16	10	8H9	24	16	M6
365.003	125	44	37	36	20	24	26	13	8H9	24	18	M8
365.004	150	54	44	38	25	29	26	12	8H9	32	22	M10
365.005	173	57	47	40	25,5	31,5	26	15	8H9	32	22	M10
365.006	202	59	49	44	24	35	27	13	8H9	36	28	M10
365.007	249	68	58	59	29	39	36	22	8H9	36	28	M10