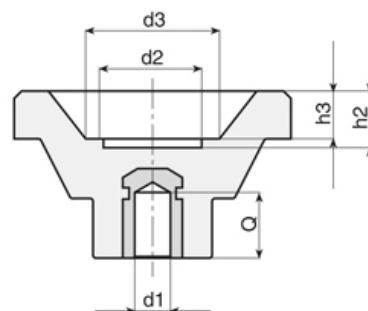
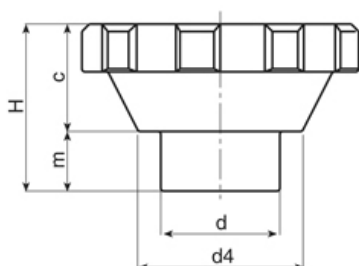
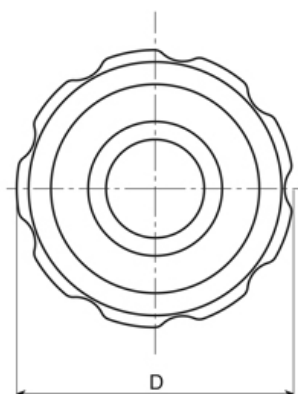


Koło ręczne stożkowe z tuleją gładką



- Materiał:
 - pochwyt – poliamid wzmocniony włóknem szklanym
 - tuleja – gładka ze stali ocynkowanej w tolerancji H7, nieprzelotowa
- Powierzchnia: błyszcząca
- Kolor: czarny



Symbol	D	H	d	c	m	d2	d3	d4	H2	h3	d1	Q	dm
364.001	93	56,5	40	36,5	20	32	45	55,5	20	17	8	27	22
364.002	93	56,5	40	36,5	20	32	45	55,5	20	17	16	25	22