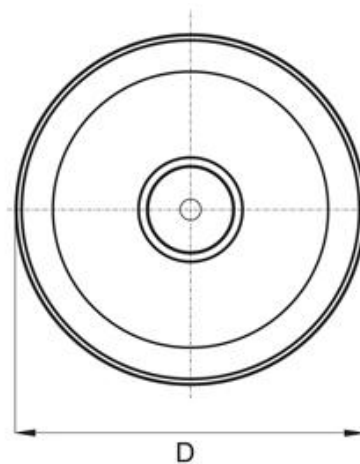
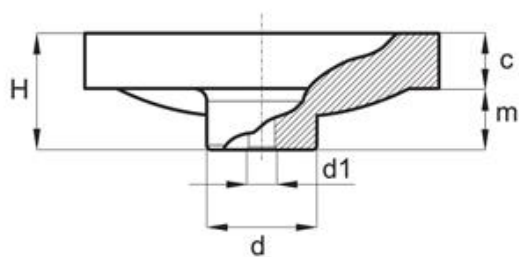


## Koło ręczne pełne, stalowe



- Materiał:  
stal, chromowana
- Powierzchnia: błyszcząca
- Na specjalne zamówienie:  
koło z rękojeścią cylindryczną  
otwór d1 według rysunku



| Symbol  | D   | H  | c  | m  | d  | d1 |
|---------|-----|----|----|----|----|----|
| 362.001 | 109 | 41 | 12 | 29 | 32 | 7  |
| 362.002 | 125 | 46 | 14 | 32 | 34 | 8  |
| 362.003 | 143 | 46 | 14 | 32 | 42 | 8  |
| 362.004 | 150 | 50 | 15 | 35 | 44 | 8  |