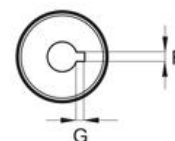
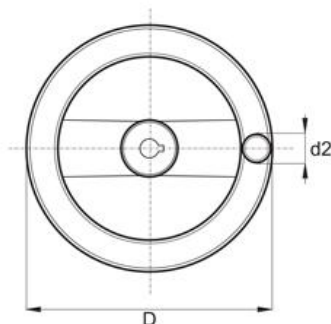
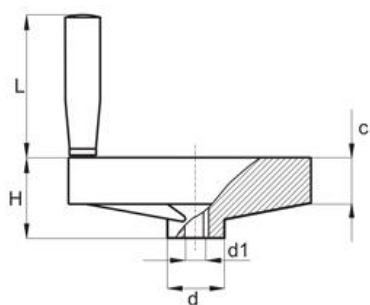


Koło ręczne dwuramienne, aluminiowe,  
z rękojeścią obrotową, stałą



- Materiał:
  - koło – aluminium
  - rękojeść - duroplast
- Powierzchnia: błyszcząca
- Kolor:
  - koło – naturalne aluminium
  - pochwyt - czarny



Symbol	D	H	d	c	L	d1	F	G	d2
361.001	125	33	31	15	60	12	4	2,0	21
361.002	140	36	36	16,5	70	14	5	2,2	23
361.003	160	39	36	18	87	14	5	2,2	26
361.004	200	45	42	20,5	87	18	6	2,5	26