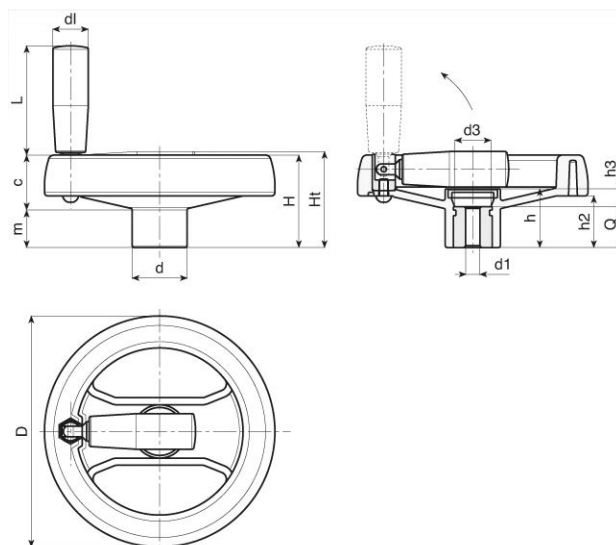


Koło ręczne z rękojeścią obrotową składaną



Symbol	D	H	Ht	h	d	m	c	h2	h3	d3	d1	Q	dm*	dl	L
360.001	129	53	55	32	32	22	31	30	12	26	8 H9	20	18	20	58
360.002	129	53	55	32	32	22	31	30	12	26	12	20	18	20	58
360.003	159	55	59	33,5	40	20,5	34,5	31	9,5	26	8 H9	24	22	25	71
360.004	159	55	59	33,5	40	20,5	34,5	31	9,5	26	14	24	22	25	71
360.005	346	80	86	49,5	67,5	24	56	43,5	17,5	35	8 H9	32	30	40	64
360.006	346	80	86	49,5	67,5	24	56	43,5	17,5	35	20	32	30	40	64

- Materiał: poliamid wzmocniony włóknem szklanym, odporny na oleje i smary
- Powierzchnia: matowa
- Kolor: czarny (RAL 9011); zaślepka - poliamid w kolorze szarym (RAL 7035)
- Element metalowy główny: tuleja ze stali ocynkowanej, gładka, przelotowa w tolerancji H7
- Rękojeść boczna: rękojeść obrotowa składana, chowana wewnątrz koła
- Piasta: piasta pełna, (*) piasta żłobiona
- Wykonanie na specjalne zamówienie:
 - tuleja nieprzelotowa
 - otwór d1 wg rysunku
 - otwór d1 gwintowany
 - tuleja z innego materiału