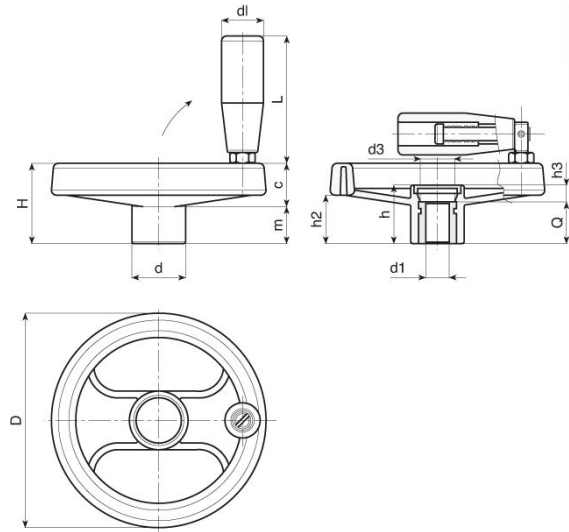


Koło ręczne z rękojeścią obrotową składaną



Symbol	D	H	h	d	m	c	h2	h3	d3	d1	Q	dm*	dI	L
359.001	80	34	26	24,5	16	18	20	6	16	8 H9	20	12	20	56
359.002	80	34	26	24,5	16	18	20	6	16	10	20	12	20	56
359.003	99	43	33	28	20	23	26,5	9	16	8 H9	24	16	20	56
359.004	99	43	33	28	20	23	26,5	9	16	10	24	16	20	56
359.005	129	50	36	32	21	29	32	12	26	8 H9	24	18	21	65
359.006	129	50	36	32	21	29	32	12	26	12	24	18	21	65
359.007	159	57	40,5	40	22	35	34	8,5	26	8 H9	32	22	23	76
359.008	159	57	40,5	40	22	35	34	8,5	26	14	32	22	23	76
359.009	198	61,5	39,5	51	17,5	44	33	7,5	26	(*)8 H9	32	22	23	76
359.010	198	61,5	39,5	51	17,5	44	33	7,5	26	(*)16	32	22	23	76
359.011	252	70	47	55,5	24	46	39	11	24	(*)8 H9	36	28	25	86
359.012	252	70	47	55,5	24	46	39	11	24	(*)20	36	28	25	86
359.013	346	80	49,5	67,5	24	56	43,5	17,5	35	(*)8 H9	32	30	25	86
359.014	346	80	49,5	67,5	24	56	43,5	17,5	35	(*)(+)20	32	30	25	86

- Materiał: poliamid wzmocniony włóknem szklanym, odporny na oleje i smary
- Powierzchnia: matowa
- Kolor: czarny (RAL 9011); zaślepka - poliamid w kolorze szarym (RAL 7035)
- Element metalowy główny: tuleja ze stali ocynkowanej, gładka, przelotowa w tolerancji H7
- Element metalowy boczny: tuleja z mosiądzu, gwintowana, przelotowa
- Rękojeść boczna: rękojeść obrotowa składana z grupy 280.
- Piasta: piasta pełna, (*) piasta żłobiona
- Wykonanie na specjalne zamówienie:
 - tuleja nieprzelotowa
 - otwór d1 wg rysunku
 - otwór d1 gwintowany
 - tuleja z innego materiału