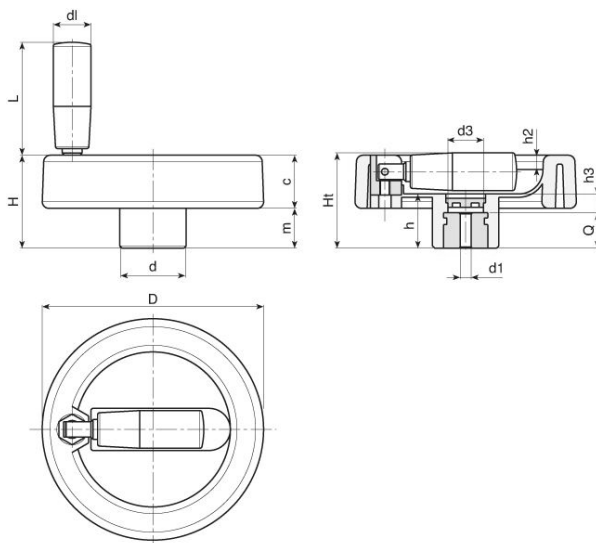


Koło ręczne pełne z rękojeścią obrotową składaną



Symbol	D	H	Ht	h	d	m	c	h2	h3	d3	d1	Q	dm*	dl	L
353.001	80	33	35	19	25	15	18	4	6	15	8 H9	13	12	16	38
353.002	80	33	35	19	25	15	18	4	6	15	10	13	12	16	38
353.003	100	42	43,5	24	30	18	24	6,5	8	17	8 H9	16	16	17	48
353.004	100	42	43,5	24	30	18	24	6,5	8	17	10	16	16	17	48

- Materiał: poliamid wzmocniony włóknem szklanym, odporny na oleje i smary
- Powierzchnia: matowa
- Kolor: czarny (RAL 9011); zaślepka - poliamid w kolorze szarym (RAL 7035)
- Element metalowy: tuleja ze stali ocynkowanej, gładka, przelotowa w tolerancji H7
- Rękojeść boczna: rękojeść obrotowa z poliamidu wzmocnionego włóknem szklanym, składana, chowana centralnie wewnątrz koła
- Wykonanie na specjalne zamówienie:
 - tuleja z innego materiału
 - inne powłokowanie tulei
 - otwór d1 według rysunku
 - inne kolory wg tabeli barw