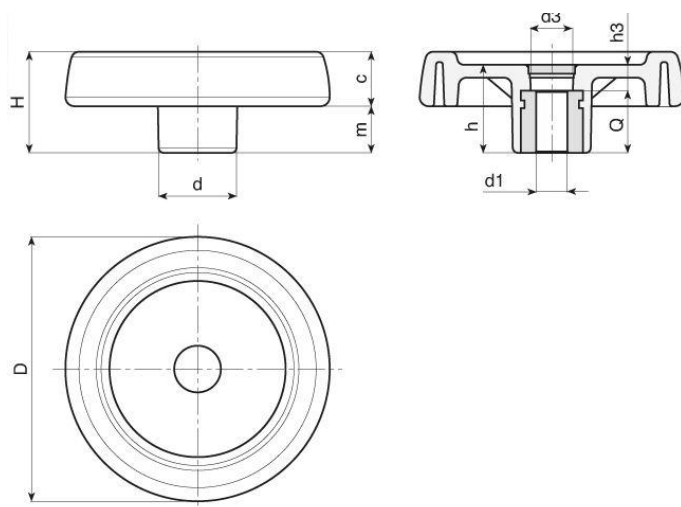


## Koło ręczne pełne



Symbol	H	h	d	m	c	d3	h3	d1	Q	dm*
349.001	81	33	25	16	17	16	9	8 H9	20	12
349.002	81	33	25	16	17	16	9	10	20	12
349.003	100	39	30	18,5	20,5	16	10	8 H9	24	16
349.004	100	39	30	18,5	20,5	16	10	10	24	16
349.005	125	44	36	20	24	26	13	8 H9	24	18
349.006	125	44	36	20	24	26	13	12	24	18
349.007	150	54	38	25	29	26	12	8 H9	32	22
349.008	150	54	38	25	29	26	12	14	32	22
349.009	173	57	40	25,5	31,5	26	15	8 H9	32	22
349.010	173	57	40	25,5	31,5	26	15	16	32	22
349.011	202	59	44	24	35	27	13	8 H9	36	28
349.012	202	59	44	24	35	27	13	20	36	28
349.013	249	68	59	29	39	36	22	8 H9	36	28
349.014	249	68	59	29	39	36	22	20	36	28

- Materiał: poliamid wzmocniony włóknem szklanym, odporny na oleje i smary
- Powierzchnia: matowa
- Kolor: czarny (RAL 9011); zaślepka - poliamid w kolorze szarym (RAL 7035)
- Element metalowy: tuleja ze stali ocynkowanej, gładka, przelotowa w tolerancji H7
- Wykonanie na specjalne zamówienie:
  - otwór d1 gwintowany
  - tuleja z innego materiału
  - inne powłokowanie tulei
  - otwór d1 według rysunku