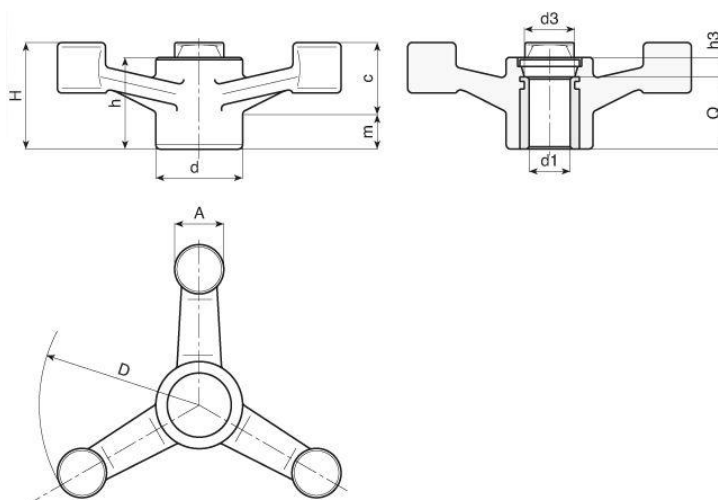


## Pokręto trójramienne z tuleją gwintowaną



| Symbol  | D   | H  | h    | d  | m  | c  | A  | h3   | d3 | d1  | Q  | dm* |
|---------|-----|----|------|----|----|----|----|------|----|-----|----|-----|
| 347.001 | 137 | 45 | 39,5 | 38 | 19 | 26 | 22 | 7,5  | 26 | M12 | 32 | 22  |
| 347.002 | 137 | 45 | 39,5 | 38 | 19 | 26 | 22 | 7,5  | 26 | M14 | 32 | 22  |
| 347.003 | 137 | 45 | 39,5 | 38 | 19 | 26 | 22 | 7,5  | 26 | M16 | 32 | 22  |
| 347.004 | 177 | 56 | 42,5 | 38 | 20 | 35 | 23 | 10,5 | 26 | M16 | 32 | 22  |
| 347.005 | 177 | 56 | 42,5 | 38 | 20 | 35 | 23 | 10,5 | 26 | M18 | 32 | 22  |
| 347.006 | 221 | 61 | 46   | 38 | 22 | 39 | 25 | 14   | 26 | M14 | 32 | 22  |
| 347.007 | 221 | 61 | 46   | 38 | 22 | 39 | 25 | 14   | 26 | M16 | 32 | 22  |
| 347.008 | 221 | 61 | 46   | 38 | 22 | 39 | 25 | 14   | 26 | M18 | 32 | 22  |

- Materiał: poliamid wzmocniony włóknem szklanym, odporny na oleje i smary
- Powierzchnia: matowa
- Kolor: czarny (RAL 9011); zaślepka w kolorze szarym (RAL 7035)
- Zatopiony element metalowy: tuleja ze stali ocynkowanej, przelotowa
- Wykonanie na specjalne zamówienie:
  - tuleja nieprzelotowa
  - tuleja z innego materiału
  - inne powłoki tulei
  - otwór d1 według rysunku