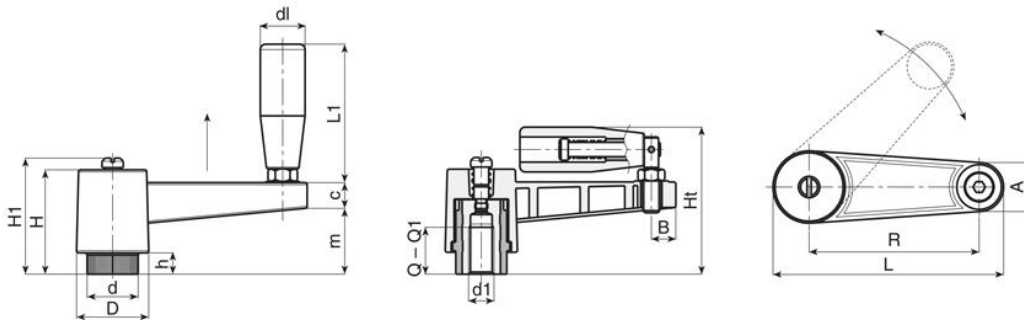


Korba nastawna z rękocią obrotową składaną i tuleją gwintowaną



- Materiał: poliamid wzmocniony włóknem szklanym, odporny na oleje i smary
- Powierzchnia: matowa
- Kolor: czarny (RAL 9011)
- Zatopiony element metalowy główny: tuleja ze stali ocynkowanej, gwintowana, nieprzewodząca
- Sprężyna: sprężyna ze stali ocynkowanej
- Śruba mocująca : śruba ze stali ocynkowanej z nacięciem na śrubokręt
- Uchwyt: rękocię obrotowa z grupy 280
- Wykonanie na specjalne zamówienie:
 - kolor według tabeli barw
 - elementy metalowe z innego materiału



Symbol	L	R	H	D	d	m	c	A	B	h	H1	Ht	d1	Q	dl	L1
337.001	86	65	46	27	19	29	13	17	9	10	47	66,5	M8	18	20	54
337.002	86	65	46	27	19	29	13	17	9	10	47	66,5	M10	17	20	54
337.003	86	65	46	27	19	29	13	17	9	10	47	66,5	M12	17	20	54
337.004	108	80	50	34	24,5	32	13	22	11,5	10,5	53	75	M12	22	25	75
337.005	108	80	50	34	24,5	32	13	22	11,5	10,5	53	75	M14	23	25	75
337.006	108	80	50	34	24,5	32	13	22	11,5	10,5	53	75	M16	20	25	75
337.007	138	110	50	34	24,5	33	13	22	11,5	11	54	75	M12	20	25	75
337.008	138	110	50	34	24,5	33	13	22	11,5	11	54	75	M14	20	25	75
337.009	138	110	50	34	24,5	33	13	22	11,5	11	54	75	M16	20	25	75