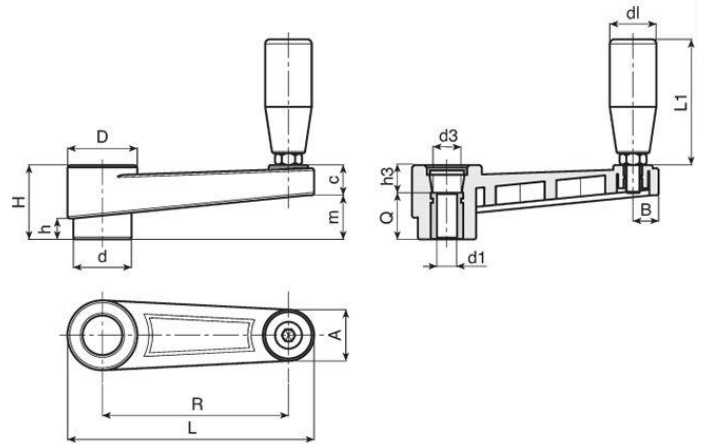


Korba z rękojeścią obrotową stałą i tuleją gładką



Symbol	L	R	H	D	d	m	c	A	B	h	d3	h3	dm	d1	Q	dI	L1
324.001	88	65	30	26	22	17	13	18	9,5	8	15	3	12	8/10	15	20	56
324.002	106	80	33	30	26	20	13	21,5	11	9	17	3	14	8/10	18	20	56
324.003	138	110	39	33	28,5	22	14	22	12	11	21	3,5	14	12	18	21	65
324.004	173	140	49	43	35	34	16	25,5	13,5	15	27	3	20	8/14	18	23	76
324.005	219	180	54	46	39	40	16,5	26,5	14	16,5	27,5	4	24	8/16	18	25	86

- Materiał: poliamid wzmocniony włóknem szklanym, odporny na oleje i smary
- Powierzchnia: matowa
- Kolor: czarny (RAL 9011)
- Zatopiony element metalowy główny: tuleja z miedzi, gwintowana, nieprzelotowa w tolerancji H7
- Zatopiony element metalowy boczny: tuleja z miedzi, gwintowana, przelotowa
- Uchwyt: rękojeść obrotowa z grupy 270.
- Wykonanie na specjalne zamówienie:
 - kolor według tabeli barw
 - elementy metalowe z innego materiału
 - inna obróbka powierzchniowa tulei
 - otwór d1 wg rysunku