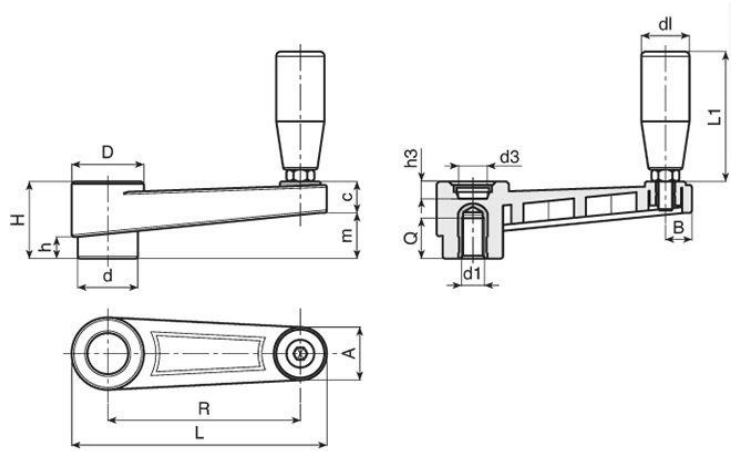


Korba z rękojeścią obrotową stałą i tuleją gwintowaną



Symbol	L	R	H	D	d	m	c	A	B	h	d3	h3	d1	Q	dI	L1
323.001	88	65	30	26	22	17	13	18	9,5	8	15	3	M8-M12	15	20	56
323.002	106	80	33	30	26	20	13	21,5	11	9	17	3	M8-M12	18	20	56
323.003	138	110	39	33	28,5	22	14	22	12	11	21	3,5	M10-M12	18	21	65
323.004	173	140	49	43	35	34	16	25,5	13,5	15	27	3	M12-M16	18	23	76
323.005	219	180	54	46	39	40	16,5	26,5	14	16,5	27,5	4	M12-M16	18	25	86

- Materiał: poliamid wzmocniony włóknem szklanym, odporny na oleje i smary
- Powierzchnia: matowa
- Kolor: czarny (RAL 9011)
- Zatopiony element metalowy główny: tuleja z miedzi, gwintowana, nieprzelotowa
- Zatopiony element metalowy boczny: tuleja z miedzi, gwintowana, przelotowa
- Uchwyt: rękojeść obrotowa z grupy 270.
- Wykonanie na specjalne zamówienie:

- kolor według tabeli barw
- elementy metalowe z innego materiału