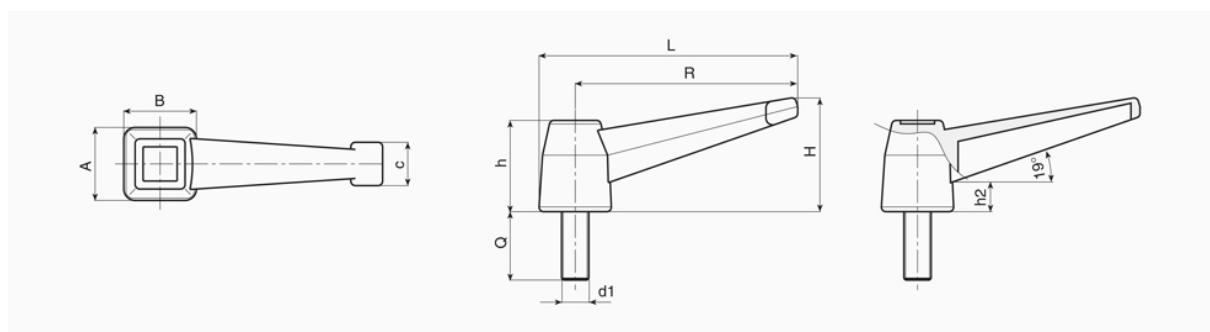


Dźwignia stała z trzpieniem gwintowanym



- Materiał: aluminium anodowane
- Trzpień: stal oksydowana, stal ocynkowana lub stal nierdzewna
- Kolor standardowy: czarny lub aluminium



Symbol	L	R	H	A	B	c	h	h2	d1	MD	Q
315.001	112	96	51	32	32	19	40	12	M10	50	40
315.002	112	96	51	32	32	19	40	12	M12	50	20
315.003	112	96	51	32	32	19	40	12	M12	50	40
315.004	112	96	51	32	32	19	40	12	M14	50	20
315.005	112	96	51	32	32	19	40	12	M14	50	25
315.006	112	96	51	32	32	19	40	12	M14	50	40
315.007	112	96	51	32	32	19	40	12	M16	50	30
315.008	112	96	51	32	32	19	40	12	M16	50	40