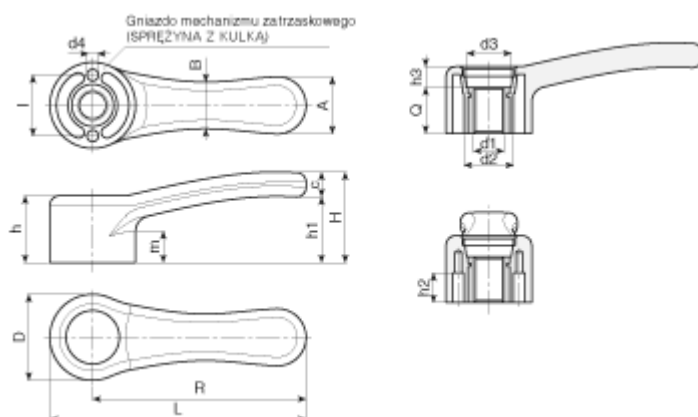


Dźwignia stała z tuleją gwintowaną



| Symbol | L | R | H | D | h | d1 |
|---------|-------|-----|----|----|----|---------|
| 311.001 | 84,5 | 68 | 37 | 33 | 35 | M6-M10 |
| 311.002 | 104 | 86 | 40 | 36 | 28 | M8-M12 |
| 311.003 | 134,5 | 112 | 47 | 45 | 36 | M12-M16 |
| 311.004 | 169,5 | 142 | 52 | 55 | 40 | M14-M18 |

- Materiał: poliamid wzmocniony włóknem szklanym, odporny na oleje i smary
- Powierzchnia: matowa
- Kolor standardowy: czarny (RAL 9005)
- Zaślepka z tworzywa: poliamid w kolorze szarym (RAL 7035)
- Zatopiony element metalowy: tuleja gwintowana, ze stali ocynkowanej, przelotowa
- Wykonanie na specjalne zamówienie:
 - kulki i sprężyny mechanizmu zatraskowego
 - tuleja z innego materiału
 - inne powłokowanie tulei
 - inne kolory według tabeli barw