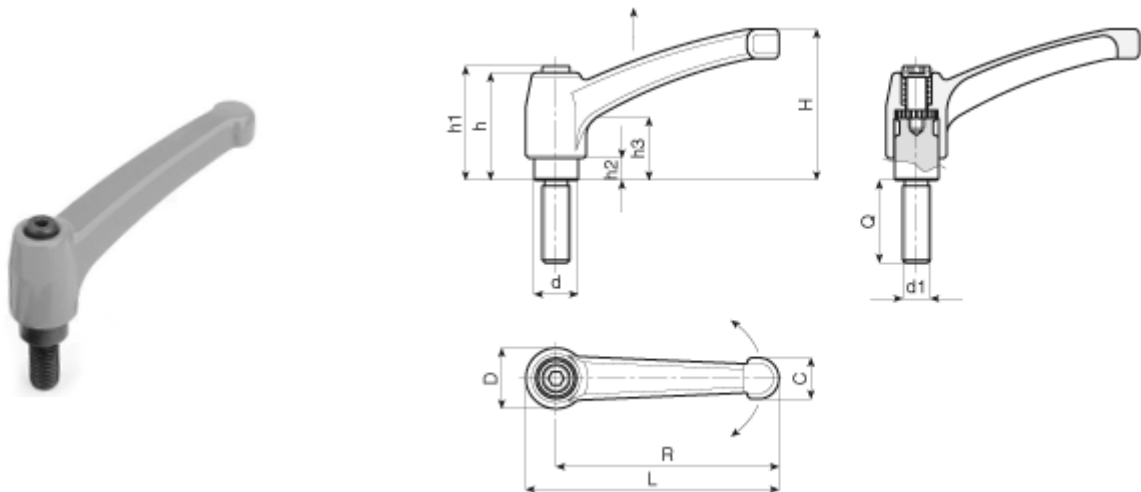


Dźwignia nastawna ze stopu cynku z trzpieniem gwintowanym



Symbol	L	R	H	D	d	C	h	h1	h2	h3	d1	Q
308.001	50	43	30	14	10	9	26	30	5	14	M4-M6	10-70
308.002	75	65	45	19	14	13	32	34	7	14	M6-M10	16-80
308.003	91	80	57	22	16	16	40	42	8	16	M8-M12	20-80
308.004	107	94	65	26	20	18	47	50	10,5	19	M12-M16	20-80
308.005	123	108	75	30	23	20	54	56	12	23	M14-M18	20-80

→ Materiał: odlew ciśnieniowy stopu cynku, aluminium i miedzi

→ Powierzchnia: błyszcząca, malowana proszkowo

→ Kolor standardowy: czarny (RAL 9005)

→ Wkładka: trzpień ze stali oksydowanej, nieprzewodząca

→ Śruba oporowa: śruba z gniazdem sześciokątnym ze stali oksydowanej

→ Sprężyna: stal ocynkowana

→ Wykonanie na specjalne zamówienie:

- trzpień z innego materiału
- niestandardowa długość trzpienia
- inne kolory według tabeli barw