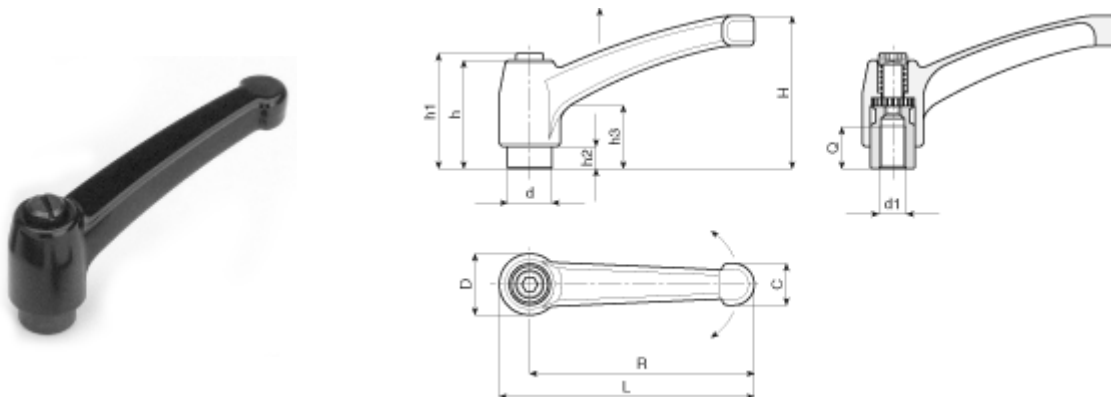


Dźwignia nastawna ze stopu cynku z tuleją gwintowaną



Symbol	L	R	H	D	d	C	h	h1	h2	h3	d1	Q
307.001	50	43	30	14	10	9	26	30	5	14	M4-M6	7
307.002	75	65	45	19	14	13	32	34	7	14	M6-M10	10
307.003	91	80	57	22	16	16	40	42	8	16	M8-M12	14
307.004	107	94	65	26	20	18	47	50	10,5	19	M12-M16	20
307.005	123	108	75	30	23	20	54	56	12	23	M14-M18	26

- Materiał: odlew ciśnieniowy stopu cynku, aluminium i miedzi
- Powierzchnia: gładka, malowana proszkowo
- Kolor standardowy: czarny (RAL 9005)
- Wkładka: gwintowana ze stali oksydowanej, nieprzewodząca
- Śruba oporowa: śruba z gniazdem sześciokątnym ze stali oksydowanej
- Sprężyna: stal ocynkowana
- Wykonanie na specjalne zamówienie:
 - tuleja z innego materiału
 - inne kolory według tabeli barw