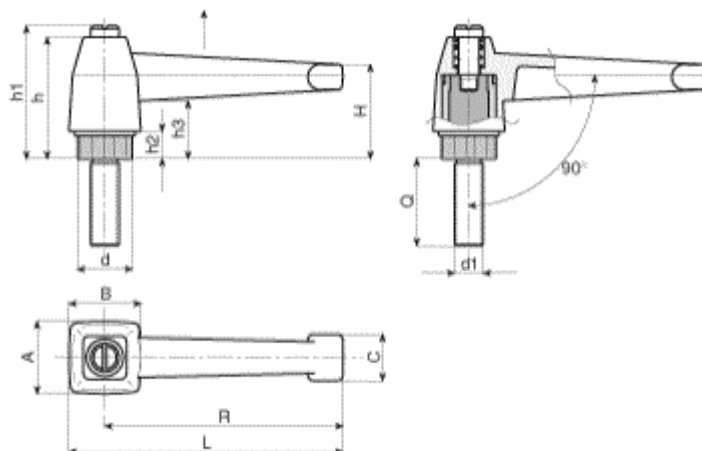


Dźwignia nastawna o kącie 90° z trzpieniem gwintowanym



Symbol	L	R	H	A	B	C	h	h1	h2	h3	d1	Q
302.001	94	83	33,5	25	25	16	42	47	10	21	M8	20-50
302.002	94	83	33,5	25	25	16	42	47	10	21	M10	20-50
302.003	94	83	33,5	25	25	16	42	47	10	21	M12	30-50

- Materiał: poliamid wzmocniony włóknem szklanym, odporny na oleje i smary
- Powierzchnia: matowa
- Kolor: czarny (RAL 9005)
- Zatopiony element metalowy: trzpień ze stali ocynkowanej, gwintowany
- Sprężyna: stal ocynkowana
- Wykonanie na specjalne zamówienie:
 - trzpień z innego materiału
 - inna długość trzpienia
 - inne kolory według tabeli barw