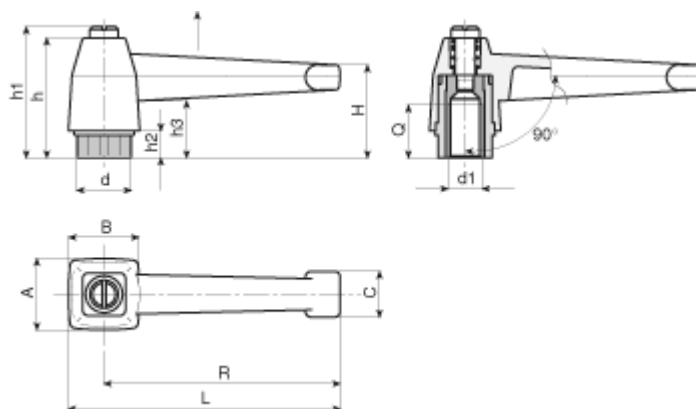


Dźwignia nastawna o kącie 90° z tuleją gwintowaną



| Symbol | L | R | H | A | B | C | h | h1 | h2 | h3 | d1 | Q |
|---------|----|----|------|----|----|----|----|----|----|----|-----|----|
| 301.001 | 94 | 83 | 33,5 | 25 | 25 | 16 | 42 | 47 | 10 | 21 | M8 | 17 |
| 301.002 | 94 | 83 | 33,5 | 25 | 25 | 16 | 42 | 47 | 10 | 21 | M10 | 17 |
| 301.003 | 94 | 83 | 33,5 | 25 | 25 | 16 | 42 | 47 | 10 | 21 | M12 | 16 |

- Materiał: poliamid wzmocniony włóknem szklanym, odporny na oleje i smary
- Powierzchnia: matowa
- Kolor: czarny (RAL 9005)
- Zatopiony element metalowy: tuleja ze stali ocynkowanej, gwintowana, nieprzelotowa
- Sprężyna: stal ocynkowana
- Wykonanie na specjalne zamówienie:
 - tuleja z innego materiału
 - inne kolory według tabeli barw