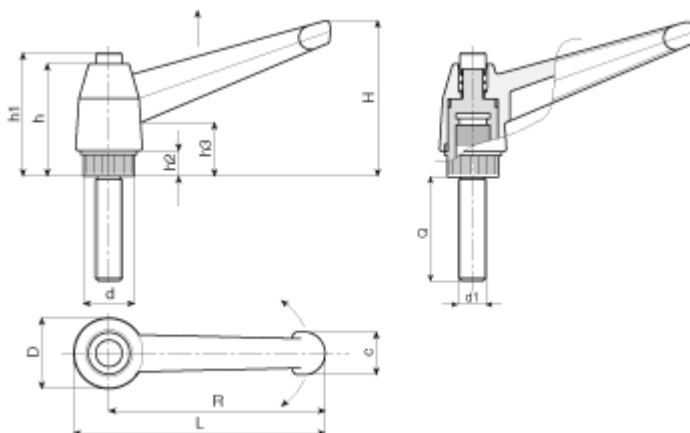


## Dźwignia nastawna z trzpieniem gwintowanym i przyciskiem



Symbol	L	R	H	D	d	c	h	h1	h2	h3	d1	Q
294.001	52	43	33	17	11,5	11	27	32	6	14	M4	10-40
294.002	52	43	33	17	11,5	11	27	32	6	14	M5	10-40
294.003	52	43	33	17	11,5	11	27	32	6	14	M6	10-50
294.004	77	65	45	23	15	13	34	39	8	17	M6	10-50
294.005	77	65	45	23	15	13	34	39	8	17	M8	20-50
294.006	77	65	45	23	15	13	34	39	8	17	M10	20-50
294.007	97	83	57	27	19	16	43	48	9	23	M8	20-70
294.008	97	83	57	27	19	16	43	48	9	23	M10	20-70
294.009	97	83	57	27	19	16	43	48	9	23	M12	20-70
294.010	121	104	70	34	24	19	50	56	11	26	M10	20-80
294.011	121	104	70	34	24	19	50	56	11	26	M12	20-80
294.012	121	104	70	34	24	19	50	56	11	26	M14	20-80
294.013	121	104	70	34	24	19	50	56	11	26	M16	20-80

- Materiał: poliamid wzmocniony włóknem szklanym, odporny na oleje i smary
- Powierzchnia: matowa
- Kolor: czarny (RAL 9005)
- Zatopiony element metalowy: trzpień gwintowany ze stali ocynkowanej
- Przycisk: przycisk z czarnego poliamidu
- Sprężyna: stal ocynkowana
- Wykonanie na specjalne zamówienie:
  - trzpień z innego materiału
  - inna długość trzpienia
  - inne kolory według tabeli barw