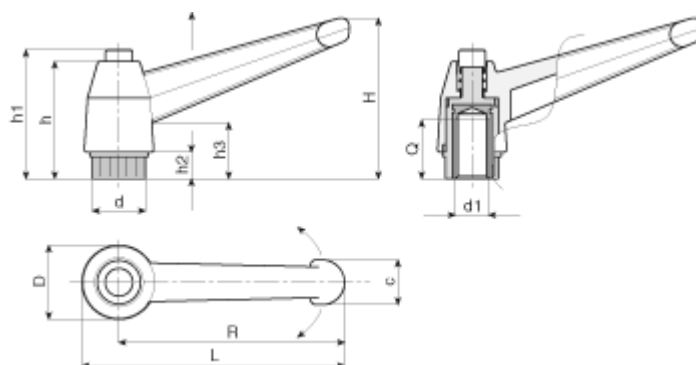


Dźwignia nastawna z tuleją gwintowaną i przyciskiem



Symbol	L	R	H	D	d	c	h	h1	h2	h3	d1	Q
293.001	52	43	33	17	11,5	11	27	32	6	14	M4	8
293.002	52	43	33	17	11,5	11	27	32	6	14	M5	10
293.003	52	43	33	17	11,5	11	27	32	6	14	M6	10
293.004	77	65	45	23	15	13	34	39	8	17	M6	10
293.005	77	65	45	23	15	13	34	39	8	17	M8	15
293.006	77	65	45	23	15	13	34	39	8	17	M10	14
293.007	97	83	57	27	19	16	43	48	9	23	M8	15
293.008	97	83	57	27	19	16	43	48	9	23	M10	14
293.009	97	83	57	27	19	16	43	48	9	23	M12	19
293.010	121	104	70	34	24	19	50	56	11	26	M10	21
293.011	121	104	70	34	24	19	50	56	11	26	M12	19
293.012	121	104	70	34	24	19	50	56	11	26	M14	21
293.013	121	104	70	34	24	19	50	56	11	26	M16	21

- Materiał: poliamid wzmocniony włóknem szklanym, odporny na oleje i smary
- Powierzchnia: matowa
- Kolor: czarny (RAL 9005)
- Zatopiony element metalowy: tuleja gwintowana, mosiężna, nieprzewodząca
- Przycisk: przycisk z czarnego poliamidu
- Sprężyna: stal ocynkowana
- Wykonanie na specjalne zamówienie:
 - tuleja z innego materiału
 - inne kolory według tabeli barw