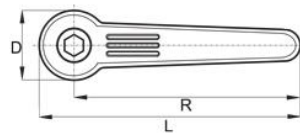
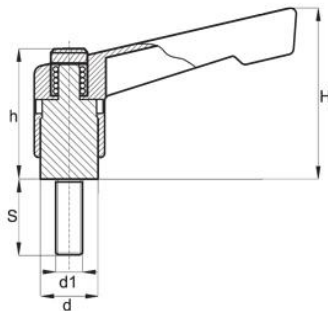


Dźwignia nastawna ze stopu cynku z trzpieniem gwintowanym



- Materiał:
ramię - stop cynku powleczony żywicą epoksydową;
trzpień - stal oksydowana
- Powierzchnia: półmatowa
- Kolor: ramię - czarny, przycisk - metaliczny lub czarny
- Wykonanie na specjalne zamówienie:
ramię w innych kolorach RAL
lub kolorach specjalnych
trzpień gwintowany z innego materiału



Symbol	L	R	H	D	d	h	d1	S
292.001	49	42	33,5	14	10	24,5	M4-M6	10-60
292.002	74	65	45,5	18	13,5	31	M6-M8	10-60
292.003	89	78	54	22	16	36	M8-M10	10-60
292.004	105	92	64	25	19	42	M10-M12	10-60
292.005	123	108	75	30	23	50,5	M12-M16*	10-60

*M14 nie występuje