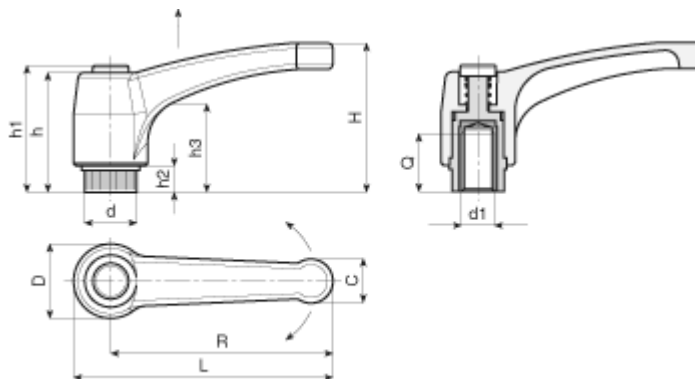


Dźwignia nastawna z tuleją gwintowaną i przyciskiem



Symbol	L	R	H	D	d	C	h	h1	h2	h3	d1
287.001	51	43	33	17	11,5	9	29	32	6	18	M4-M6
287.002	63	52	41	22	15	12	36	39	8	23	M6-M10
287.003	76	65	43	23	15	13	36	39	8	24	M6-M10
287.004	93	80	54	27	19	15,5	44	47	8,5	29	M8-M12
287.005	109	94	56	30	19	18	45	48	9	30	M8-M12
287.006	125	108	64	34	24	21	51	55	10	35	M12-M16

- Materiał: poliamid wzmocniony włóknem szklanym, odporny na oleje i smary
- Powierzchnia: matowa
- Kolor: czarny (RAL 9005)
- Zatopiony element metalowy: tuleja gwintowana ze stali ocynkowanej, nieprzelotowa
- Przycisk: przycisk z czarnego poliamidu
- Sprężyna: stal ocynkowana
- Wykonanie na specjalne zamówienie:
 - tuleja z innego materiału
 - inne kolory według tabeli barw