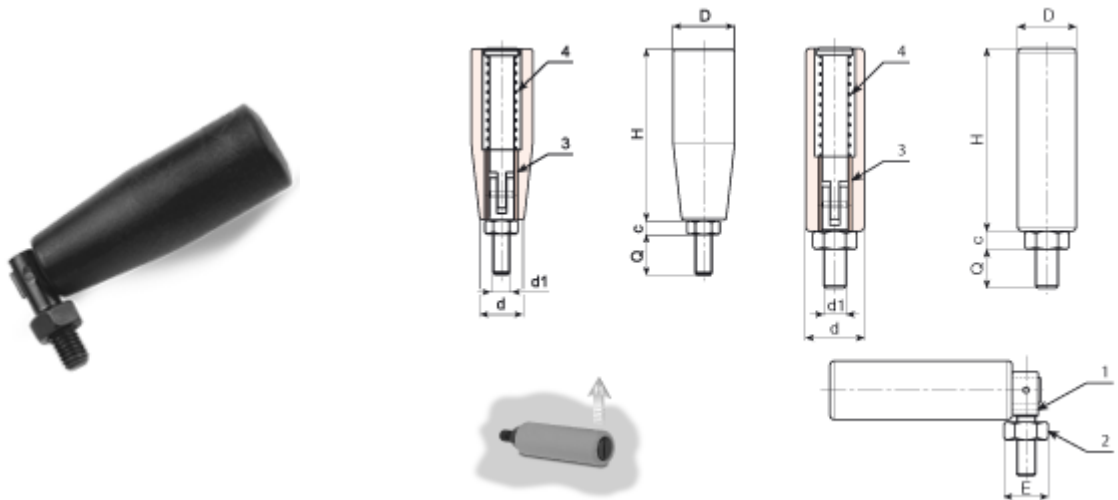


Rękojeść obrotowa składana z trzpieniem gwintowanym



Symbol	H	D	d	E	d1	c	Q	F1(N)
280.001	49	20	15	10 (11)	M6	5	9	270
280.002	69	25	19	13 (15)	M8	6	10	840
280.003	81	26	D=d	17 (19)	M10	8	17	1700
280.004	89	26	D=d	17 (19)	M10	8	17	2700

➔ Materiał: poliamid wzmocniony włóknem szklanym odporny na oleje i smary

➔ Powierzchnia: matowa

➔ Kolor: czarny (RAL 9011)

➔ Elementy metalowe:

1. trzpień obrotowy ze stali oksydowanej, gwintowany, składany z nacięciem na śrubokręt
2. nakrętka gwintowana ze stali oksydowanej DIN 934
3. tuleja ze stali ocynkowanej z otworem gładkim
4. sprężyna ze stali ocynkowanej

➔ Wykonanie na specjalne zamówienie:

- trzpień z inną obróbką powierzchniową
- inne kolory według tabeli barw