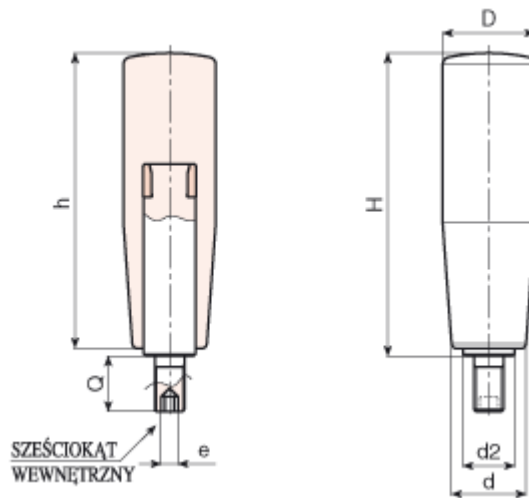


Rękojeść obrotowa z trzpieniem gwintowanym i sześciokątem wewnętrznym



Symbol	H	D	h	d1	d2	e	Q
273.001	52	20	51	M6	11	3	12
273.002	62	23	60	M6	11	3	12
273.003	62	23	60	M8	11	4	15
273.004	72	25	70	M8	14	4	15
273.005	72	25	70	M10	14	5	15
273.006	81	25	79	M8	14	4	15
273.007	81	25	79	M10	14	5	15
273.008	82	26	81	M12	14	5	15
273.009	93	27	90	M10	14	5	15
273.010	93	27	90	M12	14	5	15

- ➔ Materiał: poliamid wzmocniony włóknem szklanym odporny na oleje i smary
- ➔ Powierzchnia: matowa
- ➔ Kolor: czarny (RAL 9011)
- ➔ Element metalowy: trzpień ze stali ocynkowanej, gwintowany, z sześciokątnym gniazdem w końcówce
- ➔ Wykonanie na specjalne zamówienie:
 - inne kolory według tabeli barw
 - trzpień z inną obróbką powierzchniową